

/ LE CUCINE DELLA VITA

Kitchens for a lifetime

 **COMPOSIT**

About Composit La nostra è una tipica storia italiana di famiglia in cui l'impegno nello sviluppo di prodotti industriali con un 'cuore artigianale' è il fil rouge che lega tutti i diversi momenti dello sviluppo dell'azienda. Composit ha visto susseguirsi tre generazioni della famiglia Belligotti, fino a diventare oggi una realtà di livello internazionale. Passione, Impegno, Innovazione, Ricerca, Investimenti, Materiali, Tecnologia, Affidabilità, Stile, Design sono i diversi fattori che costituiscono l'anima di una cucina Composit. In ogni modello convivono tutti questi fattori e l'esperienza delle persone che lavorano con noi: patrimonio di Composit sono tutti i collaboratori che lavorano in Italia e all'estero. La cultura del lavoro in team è nel dna Composit: solo attraverso un'opera comune e grazie a un gruppo coeso di persone preparate si possono vincere le sfide sui mercati nazionali e internazionali. Ricerca e aggiornamento, capacità di dialogo e collaborazione, continua assistenza sono alla base delle relazioni di Composit con clienti, architetti e rivenditori che trovano da noi personale disponibile e risposte adeguate a tutte le loro esigenze, a garanzia della affidabilità di un'azienda con grande esperienza.

EN Ours is a typical Italian family story in which the commitment to the development of industrial products with an 'artisan heart' is the common thread that binds all the different moments of the company's development. Composit has seen three generations of the Belligotti family follow one another, to become today a reality of international level. Passion, Commitment, Innovation, Research, Investments, Materials, Technology, Reliability, Style, Design are the various factors that make up the soul of a Composit kitchen. In each model all these factors and the experience of the people who work with us coexist: Composit's assets are all the collaborators who work in Italy and abroad. The culture of teamwork is in Composit's DNA: it is only through a common work and thanks to a cohesive group of trained people that challenges can be overcome on national and international markets. Research and updating, capacity for dialogue and collaboration, continuous assistance are the basis of Composit's relationships with customers, architects and retailers who find us available personnel and adequate answers to all their needs, guaranteeing the reliability of a company with great experience.



FR Nôtre histoire est une histoire de famille typiquement italienne, dans laquelle l'engagement pour le développement de produits industriels avec un «cœur artisanal» est le fil conducteur qui lie tous les différents moments du développement de l'entreprise. Composit a vu se succéder trois générations de la famille Belligotti, pour devenir aujourd'hui une marque de niveau international. Passion, Engagement, Innovation, Recherche, Investissements, Matériaux, Technologie, Fiabilité, Style, Design sont les différents éléments qui constituent l'âme d'une cuisine Composit. Dans chaque modèle, tous ces facteurs cohabitent avec l'expérience des personnes qui travaillent avec nous: patrimoine de Composit sont tous les collaborateurs qui travaillent en Italie et à l'étranger. La culture du travail d'équipe est dans la nature de Composit: ce n'est que par un travail commun et grâce à un groupe soudé de personnes compétent que les défis sur les marchés nationaux et internationaux peuvent être surmontés. Recherche et mise à jour, capacité de dialogue et de collaboration, assistance continue sont à la base des relations de Composit avec les clients, architectes et détaillants. Ceux que se tournent vers nous peuvent trouver du personnel disponible et des réponses adéquates à tous leurs besoins, garanties par la fiabilité d'une entreprise avec une grande expérience.

ES La nuestra es una típica historia de familia italiana en la que la dedicación por el desarrollo de productos industriales con 'corazón artesano' es el hilo común que une todos los diferentes momentos del desarrollo de la empresa. Composit ha visto suceder a tres generaciones de la familia Belligotti, para convertirse hoy en una realidad a nivel internacional. Pasión, Compromiso, Innovación, Investigación, Inversiones, Materiales, Tecnología, Fiabilidad, Estilo, Diseño son los diversos factores que componen el alma de una cocina Composit. En cada modelo conviven todos estos factores y la experiencia de las personas que trabajan con nosotros: el patrimonio de Composit son todos los colaboradores que trabajan en Italia y en el extranjero. La cultura del trabajo en equipo está en la esencia de Composit: solo a través de un trabajo común y gracias a un grupo cohesionado de personas capaces se pueden superar los desafíos en los mercados nacionales e internacionales. La investigación y actualización, la capacidad de diálogo y colaboración, la asistencia continua son la base de las relaciones de Composit con los clientes, arquitectos y minoristas encuentran en Composit personal disponible y respuestas adecuadas a todas sus necesidades, garantizando la fiabilidad de una empresa con gran experiencia.



Perchè Composit Why Composit / Pourquoi composit / Por qué composit

- | | |
|---|---|
| | FR |
| 1/ design | 1/ design |
| 2/ flessibilità progettuale, soluzioni personalizzate | 2/ flexibilité de conception, solutions personnalisées |
| 3/ brevetti | 3/ brevets |
| 4/ Kitchen collection, Day system e armadi: corrispondenze e continuità nell'arredo tra cucina, living e armadiature | 4/ kitchen Collection, Day system et placards: correspondance et continuité dans l'ameublement entre cuisine, séjour et penderies |
| 5/ maggiore capienza dei mobili | 5/ plus grande capacité des caissons |
| 6/ soluzioni di contenimento | 6/ solutions d'aménagement |
| 7/ schienale sp. 8 mm | 7/ panneau du fond ép. 8 millimètres |
| 8/ attaccaglie a scomparsa per pensili | 8/ crochets caché pour éléments hauts |
| 9/ finiture brunate per attrezzature e cerniere | 9/ finitions bruniées pour ferrures et charnières |
| 10/ tipologie di cassettiere | 10/ types de tiroirs et casseroiliers |
| 11/ pannello idrorepellente | 11/ panneau hydrofuge |
| | ES |
| 1/ design | 1/ diseño |
| 2/ design flexibility, customized solutions | 2/ flexibilidad de diseño, soluciones personalizadas |
| 3/ patents | 3/ patentes |
| 4/ kitchen collection, Day system and Wardrobes: correspondence and continuity in the kitchen, living and wardrobes furnishings | 4/ kitchen Collection, Day System y armarios: correspondencia y continuidad en el mobiliario de cocina, salón y armarios |
| 5/ greater storage capacity | 5/ mayor capacidad de mobiliario |
| 6/ containment solutions | 6/ soluciones de almacenamiento |
| 7/ back panel th. 8 mm | 7/ panel posterior th. 8 mm |
| 8/ concealed hangers for wall units | 8/ colgadores ocultos para altos |
| 9/ burnished finishes for internal equipments and hinges | 9/ acabados bruñidos para herrajes y bisagras |
| 10/ types of drawer units | 10/ tipos de cajones |
| 11/ water repellent panel | 11/ panel hidrófugo |





1/ design

Piergiorgio Cazzaniga, Enrico Cesana, Leone+Mazzari, Roberto Lazzeroni, Bizzarri Design

Ci avvaliamo da sempre di collaborazioni con designer di fama internazionale per rendere unici i nostri prodotti.

EN design We have always made use of collaborations with internationally renowned designers to make our products unique.

FR design Nous avons toujours fait appel à des collaborations avec designers de renommée internationale pour rendre nos produits uniques.

ES diseño Siempre hemos colaborado con diseñadores de renombre internacional para hacer que nuestros productos sean únicos.

2/ flessibilità progettuale, soluzioni personalizzate

Un' amplissima gamma di finiture per le ante e i contenitori interni, tra gli impiallacciati possibilità di scegliere finiture anche non a catalogo.

7 modelli di cucine moderne/classiche / zona giorno / armadiature / 15 tipologie di finiture

EN design flexibility, customized solutions A very wide range of finishes for doors and internal structures, among the veneers it is possible to choose finishes even not in the catalog.

7 models of modern/classic kitchens / living area / wardrobes / 15 types of finishes

FR flexibilité de conception, solutions personnalisées Une très large gamme de finitions pour les portes et les conteneurs intérieurs; parmi les bois plaqués, il est possible de choisir entre une gamme des finitions plus grand de quelle dans le catalogue.

7 modèles de cuisines modernes/classiques / living / placards / 15 types de finitions

ES flexibilidad de diseño, soluciones personalizadas Una gama muy amplia de acabados para las puertas y contenedores interiores, entre los enchapados es posible también elegir acabados que no están incluidos en el catálogo.

7 modelos de cocinas modernas/clásicas / living / armarios / 15 tipos de acabados



3/ brevetti

Un'attenta ricerca di materiali e soluzioni originali ed esclusive ci hanno permesso di registrare con brevetto internazionale alcune delle nostre maniglie e ante.

EN patents A careful search for original and exclusive materials and solutions have allowed us to register some of our handles and doors with international patents.

FR brevets Une recherche minutieuse de matériaux et de solutions originaux et exclusifs nous a permis d'enregistrer certaines de nos poignées et portes avec des brevets internationaux.

ES patentes Una cuidadosa búsqueda de materiales y soluciones originales y exclusivos nos ha permitido registrar algunos de nuestros tiradores y puertas con patentes internacionales.



**4/ Kitchen collection, Day system e armadi:
corrispondenze e continuità nell'arredo tra cucina, living e armadiature.**

EN Kitchen collection, Day system and Wardrobes: correspondence and continuity in the kitchen, living and wardrobes furnishings.

FR Kitchen Collection, Day system et placards: correspondance et continuité dans l'ameublement entre cuisine, séjour et penderies.

ES Kitchen Collection, Day System y armarios: correspondencia y continuidad en el mobiliario de cocina, salón y armarios.

5/ maggiore capienza dei mobili

Più 21%* di spazio per le basi, più 10%** per i pensili.

EN **greater storage capacity** Plus 21%* of storage space for base units, plus 10%** for wall units.

FR **plus grande capacité des caissons** Plus 21%* d'espace pour les éléments bas, plus 10%** pour les éléments hauts.

ES **mayor capacidad de mobiliario** Más 21%* de espacio para los bajos, más 10%** para los altos.



*rispetto a un mobile standard alto 72 cm e profondo 59 cm / compared to a standard cabinet 72 cm high and 59 cm deep
par rapport à un caisson standard de 72 cm de hauteur et 59 cm de profondeur / en comparación con un bajo estándar de 72 cm de altura y 59 cm de profundidad

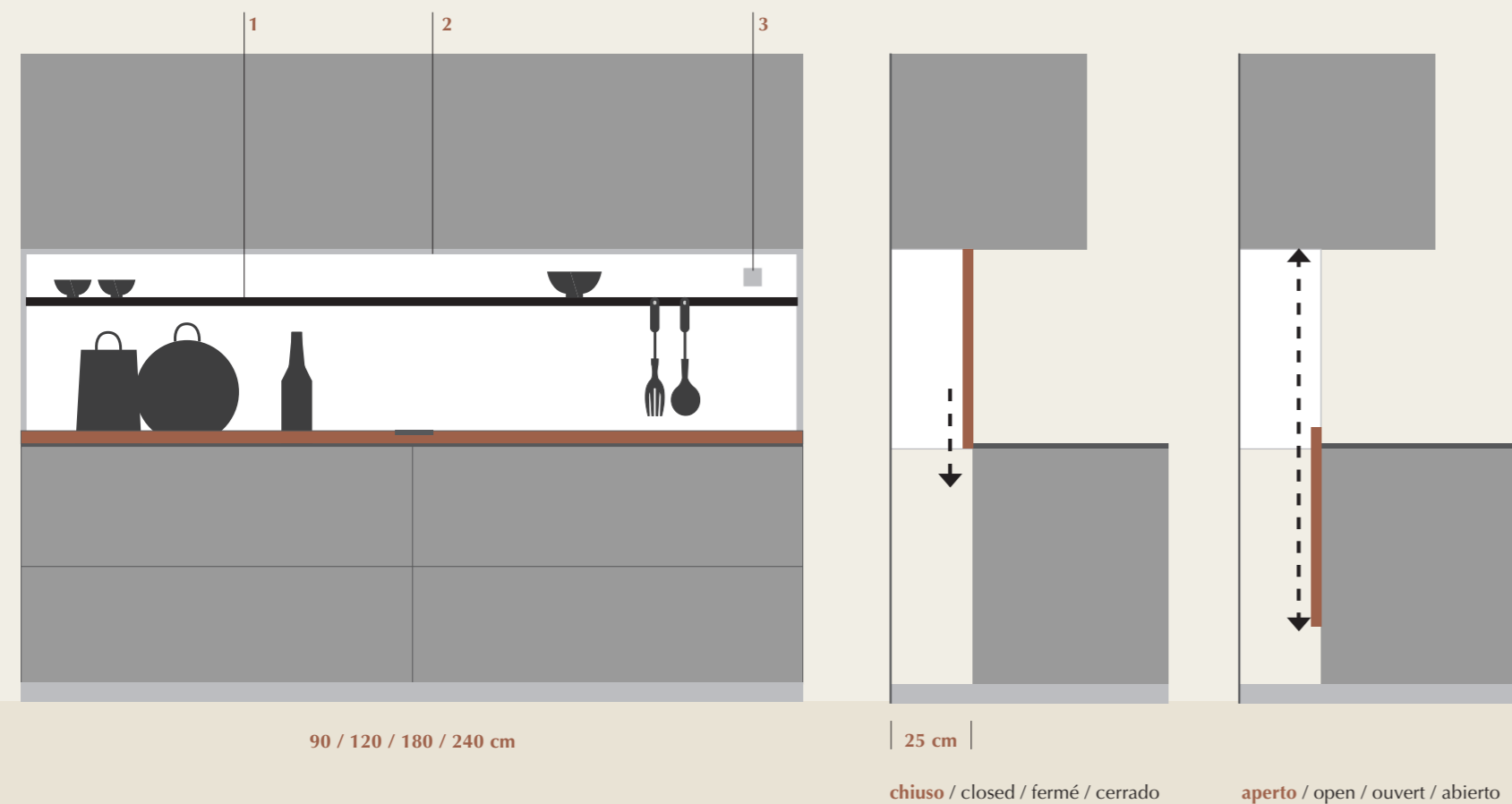
**rispetto a un mobile standard alto 60 cm e profondo 34,4 cm / compared to a standard cabinet 60cm high and 34,4 cm deep
par rapport à un caisson standard de 60 cm de hauteur et 34,4 cm de profondeur / en comparación con un alto estándar de 60 cm de alto y 34,4 cm de profundidad

sali-scendi Sottopensile con anta sali-scendi modulare e accostabile in larghezza, interno attrezzato (ripiani, prese elettriche e luce a spot) e anta nelle finiture della cucina o del top, disponibile in varie profondità.

EN sliding backplash Sliding backplash cabinet available in different widths, equipped interior (shelves, electrical outlets and LED lights) and door in the finishes of the countertop or the cabinets, available in various depths.

FR panneau de crédence coulissant Un meuble modulable, au-dessous de l'élément haut, avec panneau coulissant vertical, intérieur équipé (étagères, prises électriques et éclairage) et panneau dans les finitions de la cuisine ou du plan de travail, disponible en différentes profondeurs.

ES salpicadero corredero vertical Elemento modular con salpicadero corredero vertical que se puede unir en ancho, interior equipado (estantes, enchufes y aclaración) y salpicadero en los acabados de la cocina o de la encimera, disponible en varias profundidades.



1. barra attrezzata / equipped bar / barre équipé / barra equipada
 2. luce a spot / spot light / éclairage / aclaración
 3. presa elettrica / electric outlet / prise électrique / enchufe eléctrico

6/ soluzioni di contenimento

Un'attenta ricerca e soluzioni originali ed esclusive permettono di personalizzare le nostre cucine.

EN storage solutions Careful research and original and exclusive solutions allow us to customize our kitchens.

FR solutions d'aménagement Une recherche minutieuse et des solutions originales et exclusives nous permettent de personnaliser nos cuisines.

ES soluciones de almacenamiento Una cuidadosa investigación de soluciones originales y exclusivas nos permiten personalizar nuestras cocinas.

ante rientranti Un perfetto meccanismo permette di nascondere le ante nei fianchi delle colonne liberando lo spazio interno a molteplici soluzioni.

EN pocket doors A perfect mechanism allows the doors to be hidden in the sides of the columns, freeing up the internal space for multiple solutions.

FR portes escamotables Un mécanisme parfait permet de cacher les portes dans les côtés des colonnes, libérant ainsi l'espace intérieur pour de multiples solutions.

ES puertas empotrables Un mecanismo perfecto permite ocultar las puertas en los lados de las columnas, liberando el espacio interno para múltiples soluciones.



7/ schienale sp.8 mm

Lo schienale 8 mm conferisce al mobile una maggiore solidità e robustezza rispetto allo schienale in microfibra da 3 mm.

EN back panel th. 8 mm The 8 mm back panel gives the cabinet greater solidity and strength than the 3 mm microfiber back panel.

FR panneau du fond ép. 8 millimètres Le panneau du fond de 8 mm confère au caisson une plus grande solidité et résistance que le panneau en microfibre de 3 mm.

ES panel posterior es. 8 mm El panel posterior de 8 mm confiere al mueble una mayor solidez y resistencia en comparación con el panel de microfibra de 3 mm.



robuste
robustness
robustesse
robustez

8/ attaccaglie a scomparsa per pensili

Sono completamente nascoste dietro lo schienale e rendono il contenitore di aspetto più gradevole.

EN concealed hangers for wall units They are completely hidden behind the back panel and make the container look more pleasant.

FR crochets caché pour éléments hauts Ils sont complètement cachés derrière le dossier et rendent l'esthétique du caisson plus agréable.

ES colgadores ocultos para altos Están completamente ocultos detrás del panel posterior y hacen que el contenedor luzca más agradable.





9/ finiture bruite per attrezzature e cerniere

Le cerniere sono di serie in finitura brunita; gli accessori sono disponibili in due versioni Basic (ardesia) e De Luxe (antracite).

EN burnished finishes for internal equipments and hinges The hinges are standard in a burnished finish; the accessories are available in two versions Basic (ardesia) and De Luxe (anthracite).

FR finitions bruniées pour ferrures et charnières Les charnières standard sont dans une finition bruniée; les accessoires sont disponibles en deux versions Basic (ardoise) et De Luxe (anthracite).

ES acabados bruñidos para herrajes y bisagras Las bisagras son estándar en acabado bruñido; los accesorios están disponibles en dos versiones Basic (pizarra) y De Luxe (antracita).





10/ tipologie di cassettiere

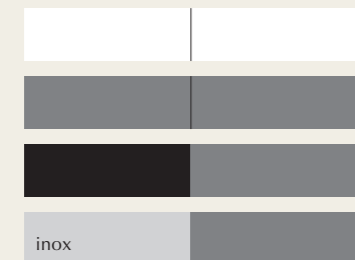
Cassetti e cestelli realizzati con sponde a estrazione totale munite di ammortizzatore di chiusura, in due versioni: *Blum* Legrabox (disponibile nella versione bianco, grigio, nero e inox), *Hettich* Arcitech solo in antracite. Il fondo è in nobilitato sp. 16 mm.

EN types of drawer units Full extensions and soft closing drawers and baskets available in two versions: *Blum* Legrabox (available in white, gray, black and stainless steel), *Hettich* Arcitech only available in anthracite. Bottom panel in melamine th. 16 mm.

FR types de tiroirs et casseroiers Tiroirs et casseroiers réalisés avec des bandeaux lateraux entièrement extractibles équipés d'amortisseurs de fermeture, en deux versions: *Blum* Legrabox (disponible en blanc, gris, noir et acier inoxydable), *Hettich* Arcitech uniquement en anthracite. Le fond est en mélamine th. 16 mm.

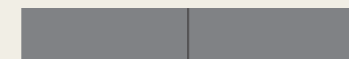
ES tipos de cajones Cajones y caceroleros fabricados con laterales totalmente extraíbles equipados con amortiguadores de cierre, en dos versiones: *Blum* Legrabox (disponible en blanco, gris, negro y acero inoxidable), *Hettich* Arcitech solo en antracita. El fondo es de melamina sp. 16 mm.

sponde
sides
bandeaux
laterales



fondo tramato
textured melamine bottom
fond texturé
fondo texturizado

sponde
sides
bandeaux
laterales



fondo liscio
flat bottom
fond lisse
fondo liso



11/ pannello idrorepellente

Composit utilizza per le sue strutture un pannello Idrorepellente secondo la normativa EN 312 P3 Carb P2 seguendo rigorosi standard riguardanti le emissioni di formaldeide.

EN water repellent panel Composit uses water-repellent panels for its structures according to the EN 312 P3 Carb P2 standard following rigorous standards regarding formaldehyde emissions.

FR panneau hydrofuge Composit utilise pour ses structures un panneau hydrofuge selon la norme EN 312 P3 Carb P2 suivant des normes rigoureuses en matière d'émissions de formaldéhyde.

ES panel hidrófugo Composit utiliza un panel hidrófugo para sus estructuras según la norma EN 312 P3 Carb P2 siguiendo rigurosos estándares en cuanto a emisiones de formaldehído.

/CONTENTS

No.

TOUCH .30

LINEA .60

PEPPER .122

LOUNGE .158

Sintesi, lavoro di sottrazione, riscoperta dell'essenza. Sono queste le impressioni che conquistano chi guarda una cucina Touch. Autentica interprete di un'estrema funzionalità al di là delle mode, grazie al suo design d'autore può facilmente essere collocata in un ambiente contemporaneo o in un contesto di stile: progettata da Piergiorgio Cazzaniga, con il suo design essenziale e le sue linee rigorose, garantisce una versatilità senza eguali.

EN Synthesis, work of subtraction, rediscovery of the essence. These are the impressions that conquer those who look at a Touch kitchen. Authentic interpreter of extreme functionality beyond fashion, thanks to its design it can easily be placed in a contemporary setting or in a style context: designed by Piergiorgio Cazzaniga, with its essential design and its rigorous lines, guarantees unmatched versatility.

FR Synthèse, travail de soustraction, redécouverte de l'essence. Ce sont les impressions qui séduisent ceux qui regardent une cuisine Touch. Authentique interprète d'une fonctionnalité extrême au-delà des modes, grâce à son design signature, il peut facilement être placé dans un environnement contemporain ou dans un contexte de style: conçu par Piergiorgio Cazzaniga, avec son design essentiel et ses lignes rigoureuses, ce modèle garantit une polyvalence inégalée.

ES Síntesis, obra de sustración, redescubrimiento de la esencia. Estas son las impresiones que conquistan quienes miran una cocina Touch. Auténtica intérprete de la funcionalidad extrema más allá de las modas, gracias a su diseño de autor se puede colocar fácilmente en un entorno contemporáneo o en un contexto de estilo: diseñado por Piergiorgio Cazzaniga, con su diseño esencial y sus líneas rigurosas, garantiza una versatilidad inigualable.

/ No.1 TOUCH

design Piergiorgio Cazzaniga



/ TOUCH

Eucalipto, Fenix verde Comodoro FXVC,
Laccato opaco Terracotta A40

Innovazione nel modello Touch grazie all'inserimento di monoblocchi ad altezze differenti tra la parte acqua e la parte fuoco. Le finiture Hpl e Fenix permettono di realizzare tutta la cucina in un'unica finitura creando l'effetto monoblocco, grazie anche alla possibilità di realizzare lavelli integrati nella stessa finitura. Il blocco basi ad altezze differenti tra la parte acqua e la parte fuoco nella finitura Fenix Verde Comodoro FXVC come alzata e zoccolo, pensile e piano del tavolo in Eucalipto, pensile a giorno Laccato opaco Terracotta A40.

EN Innovation in the Touch model thanks to the insertion of monoblocs at different heights between the water area and the fire area. The Hpl and Fenix finishes allow you to create the whole kitchen in a single finish, creating the monobloc effect, also thanks to the possibility of creating integrated sinks in the same finish. The base block at different heights between the water part and the fire part in the Fenix Verde Comodoro FXVC finish as backsplash and plinth, wall unit and table top in Eucalyptus veneer, open wall unit Matt lacquered Terracotta A40.

FR Innovation dans le modèle Touch, grâce à l'insertion de monoblocs à différentes hauteurs entre la partie eau et la partie feu. Les finitions Hpl et Fenix vous permettent de réaliser toute la cuisine en une seule finition, créant l'effet monobloc, avec les éviers intégrés dans la même finition. Bloc des bases à différentes hauteurs entre la partie eau et la partie feu dans la finition Fenix Verde Comodoro FXVC (même finition pour dossier et socle) élément haut et dessus de table en Eucalyptus, élément haut ouvert en Terre cuite laqué mat A40.

ES Innovación en el modelo Touch gracias a la inserción de monobloques a diferentes alturas entre el área agua y el área fuego. Los acabados Hpl y Fenix permiten crear toda la cocina en un solo acabado, creando el efecto monobloque, también gracias a la posibilidad de crear fregaderos integrados en un mismo acabado. El bloque con bajos a diferentes alturas entre el área agua y el área fuego en el acabado Fenix Verde Comodoro FXVC – así como salpicadero y zócalo –, mueble alto y tablero de mesa en Eucalipto, mueble alto sin puerta lacado mate Terracota A40.













/ TOUCH

Rovere Tinto Tabacco R09,
Laminam Cava Pietra Grey LMPY, Resina Dim Grey RSDG

La vocazione all'estrema funzionalità del progetto Touch nell'isola operativa, con cappa e armadio dispensa ad ante complanari in resina Dim Grey RSDG; le basi in dim grey, i pensile e il tavolo penisola in rovere tinto tabacco; top isola e elemento sottopensile con anta sali-scendi in Laminam Cava Pietra Grey LMPT. Tavolo penisola (dim 200x100 cm) inserito nel blocco cucina con inclinazione a 45°, tra le soluzioni originali di Touch la struttura del piano ad "ala di aereo" con bordo spessore 12 mm in Rovere tinto tabacco R09.

EN The vocation for extreme functionality of the Touch project in the operational island, with hood and pantry cabinet with coplanar doors in Dim Gray RSDG resin; the bases in dim gray, the wall units and the peninsula table in tobacco-stained oak; island top and sliding backsplash cabinet in Laminam Cava Pietra Gray LMPT. Peninsula table (200x100 cm) inserted in the kitchen block with 45° inclination, among the original Touch solutions the structure of the "airplane wing" with a tapered edge of just 12 mm thickness in tobacco-stained oak R09.

FR La vocation pour la fonctionnalité extrême du projet Touch dans l'îlot opérationnel, avec hotte et armoire garde-manger avec portes coplanaires en résine Dim Grey RSDG; les éléments bas en Dim Grey, les éléments hauts et la table péninsule en chêne teinté tabac; plan de travail de l'îlot et meuble au-dessous de l'élément haut avec porte basculante en Laminam Cava Pietra Grey LMPT. Table péninsule (dim 200x100 cm) insérée dans le bloc cuisine avec inclinaison de 45°, parmi les solutions originales de Touch la structure supérieure "aile d'avion" avec bord de 12 mm d'épaisseur en chêne teinté tabac R09.

ES La vocación por la funcionalidad extrema del proyecto Touch en la isla operativa, con campana y armario despensa con puertas coplanares en resina Dim Grey RSDG; los bajos en Dim Grey, los altos y la mesa península en roble teñido tabaco; encimera de la isla y elemento con salpicadero corredero vertical en Laminam Cava Pietra Grey LMPT. Mesa península (dim 200x100 cm) insertada en el bloque de cocina con inclinación de 45°, entre las soluciones originales de Touch, la estructura del tablero "ala de avión" con canto de 12 mm de espesor en roble teñido tabaco R09.



p. 50-51 Sottopensile a due moduli accostati in versione aperta e semi-aperta. Un contenitore attrezzato particolarmente capiente e pratico grazie all'apertura totale dell'anta saliscendi. L'elemento saliscendi è disponibile nella stessa finitura del top, interno disponibile anche nella versione impiallacciata.

EN p. 50-51 Sliding backsplash cabinet with two side-by-side modules in open and semi-open versions. A particularly large and practical equipped container thanks to the total opening of the sliding door. The sliding backsplash cabinet is available in the same finish as the countertop, the interior also available in the wood veneered version.

FR p. 50-51 Meuble au-dessous des éléments hauts avec deux modules rapprochés dans les versions ouverte et semi-ouverte. Un conteneur équipé très grand et pratique grâce à l'ouverture totale de la porte montante et descendante. L'élément coulissant est disponible dans la même finition que le plan de travail, l'intérieur également disponible dans la version en bois plaqué.

ES p. 50-51 Elemento con dos módulos adosados en versiones abierta y semiabierta. Un espacio equipado muy grande y práctico gracias a la apertura total de la puerta corredera vertical. El elemento está disponible en el mismo acabado que la encimera, interior también disponible en la versión enchapada.







/TOUCH

Laccato lucido Bianco A02, Resina Dark Grey RSDR,
Infinity Milano Stone Matte, Legno Antico

Composizione a isola con tavolo e parete dispensa con ante coplanari. L' isola di lavoro, un monolite in resina Dark Grey RSDR caratterizzato da una rigorosa pulizia formale, grazie anche alla maniglia filo anta con presa push e lavandino integrato. Top in finitura Infinity Milano Stone Matte. Per lo stoccaggio e gli elettrodomestici, Touch propone un blocco colonna L244 (60+60+60+60) P 74 H 220 cm in finitura Laccato lucido Bianco A02 con chiusura coplanare, attrezzature interne in acciaio inox. Tavolo in legno antico.

EN Island composition with table and pantry wall with coplanar doors. The work island, a monolith in Dark Gray RSDR resin characterized by a rigorous formal cleanliness, thanks also to the flush door handle with push grip and integrated sink. Top in Infinity Milano Stone Matte finish. For storage and household appliances, Touch offers a column block W 244 (60+60+60+60) D 74 H 220 cm in A02 white glossy lacquered finish with coplanar closure, internal equipment in stainless steel. Antique Wood table.

FR Composition avec îlot et table et placard de rangement avec portes coplanaires. L'îlot est un monolithe en résine Dark Grey RSDR caractérisé par une propreté formelle rigoureuse, grâce aussi à la poignée au ras avec système push et évier intégré. Plan de travail en finition Infinity Milano Stone Matte. Pour le rangement et l'électroménager, Touch propose un bloc colonne L244 (60+60+60+60) P 74 H 220 cm en finition laqué blanc brillant A02 avec fermeture coplanaire, équipement interne en acier inoxydable. Table en bois antique.

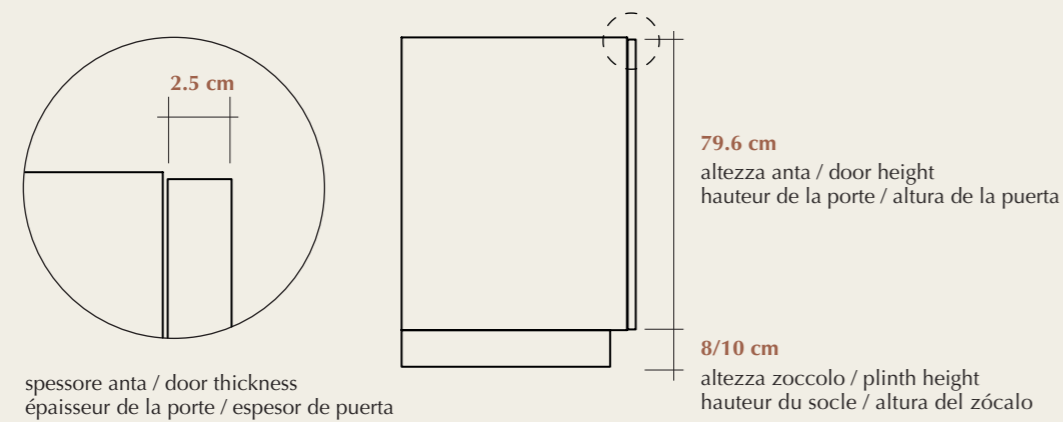
ES Composición de isla con mesa y pared despensa con puertas coplanares. La isla de trabajo, un monolito en resina Dark Grey RSDR que se caracteriza por una rigurosa limpieza formal, gracias también al tirador de la puerta enrasado con mecanismo "push" y fregadero integrado. Encimera en acabado Infinity Milano Stone Mate. Para almacenamiento y electrodomésticos, Touch ofrece un bloque de columna L244 (60+60+60+60) D 74 H 220 cm en acabado lacado brillante blanco A02 con cierre coplanar, equipamiento interno en acero inoxidable. Mesa en madera antigua.





/ No.1 TOUCH

caratteristiche anta / door features / caractéristiques de la porte / características de la puerta



/ No.1 TOUCH

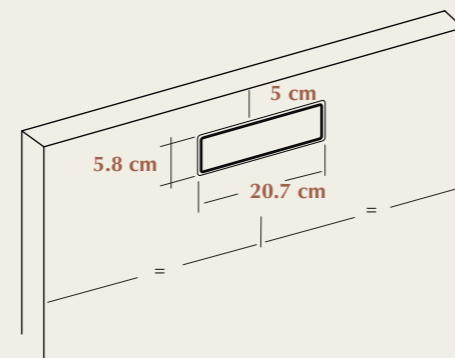
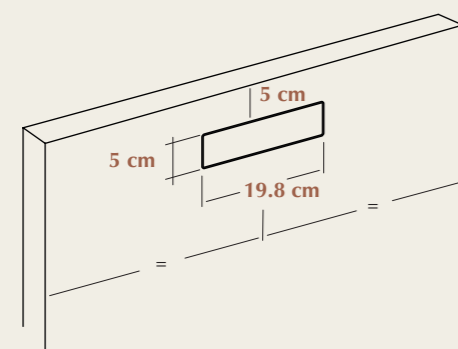
maniglie / handles / poignées / manijas



maniglia Touch WX1
Touch handle WX1
poignée Touch WX1
tirador Touch WX1



maniglia Touch con profilo WY1
Touch handle with profile WY1
poignée Touch avec profil WY1
tirador Touch con perfil WY1



/ No.1 TOUCH

finiture / finishes / finitions / acabados

legno impiallacciato
legno impiallacciato
rovere tinto vena orizzontale
legno impiallacciato
rovere laccato poro aperto vena
orizzontale
legno impiallacciato
rovere tinto fiammato
vena verticale
legno impiallacciato
rovere laccato poro aperto
fiammato vena verticale
laccato opaco/lucido
fenix
resina
laccato speciale
laccato opaco metallo
effetto graffiato
hpl

EN

wood veneered
oak veneered
with horizontal grains
oak veneered open pore
lacquered with horizontal grains
oak veneered stained with frame
vertical grains
oak veneered open pore
lacquered with vertical grains
mat/glossy lacquered
fenix
resin
special lacquered
scratched metal lacquered
hpl

FR

bois plaqué
chêne plaqué veines
horizontales
chêne plaqué pore ouvert veines
horizontales
chêne plaqué veines verticales
chêne plaqué pore ouvert
veines verticales
laqué mate/brillante
fenix
résin
laqué spécial
laqué métallisé effet rayé
hpl

ES

madera enchapada
roble enchapado vetas
horizontales
roble enchapado lacado poro
abierto vetas horizontales
roble enchapado vetas verticale
roble enchapado lacado poro
abierto vetas verticales
lacado mate/brillante
fenix
resina
lacado especial
lacado metalizado efecto rayado
hpl

Linea vive di uno stile essenziale e geometrico con la soluzione a gola che permette l'apertura di ante e cestoni senza l'uso di maniglie, scelta funzionale che alleggerisce anche il piano di lavoro e produce un effetto estetico particolarmente aereo e pulito. La soluzione a gola consente poi di apprezzare la visione continua dei frontali e delle facciate che non presentano interruzioni o sporgenze, a esaltare le qualità delle finiture e il valore del design essenziale. Soluzioni al servizio di una maggiore funzionalità: 4 tipologie proposte da Composit per l'apertura a gola.

EN Linea lives of an essential and geometric style with the recessed handle profile solution that allows the opening of doors and drawers without the use of handles, a functional choice that also lightens the worktop and produces a particularly airy and clean aesthetic effect. The recessed handle profile solution also allows you to appreciate the continuous view of the fronts and facades that do not have interruptions or protrusions, to enhance the quality of the finishes and the value of the essential design. Solutions at the service of greater functionality: 4 types proposed by Composit for the handle profile opening.

FR Linea est l'expression d'un style essentiel et géométrique avec la solution gorge qui permet l'ouverture des portes et des casseroles sans l'utilisation de poignées, un choix fonctionnel qui allège également le plan de travail et produit un effet esthétique particulièrement aéré et propre. La solution gorge permet alors d'apprécier la vue continue des façades qui ne présentent ni interruptions ni saillies, pour faire ressortir la qualité des finitions et la valeur du design essentiel. Des solutions au service d'une plus grande fonctionnalité: 4 types proposés par Composit pour l'ouverture gorge.

ES Linea vive un estilo esencial y geométrico con la solución de gola que permite la apertura de puertas y caceroleros sin el uso de tiradores, una opción funcional que también aligera la encimera y produce un efecto estético particularmente aireado y limpio. La solución con gola permite entonces apreciar la vista continua de los frentes y fachadas que no tienen interrupciones ni salientes, para realzar la calidad de los acabados y el valor del diseño esencial. Soluciones al servicio de una mayor funcionalidad: 4 tipos propuestos por Composit para la apertura con gola.

/ No.2 LINEA

LINEA 30 / LINEA PURE / LINEA EDGE / LINEA ROUND

design Delta Studio



/ LINEA 30

Profilo gola piatto e anta con parte terminale sagomata con smusso 30° per semplificare l'apertura di ante e cestoni.

EN Flat handle profile and door with 30° edge to simplify the doors and drawers opening.

FR Profil gorge plat et porte avec l'extrémité profilée avec biseau à 30° pour simplifier l'ouverture des portes et des casseroles.

ES Perfil gola plana y puerta con parte final perfilada con bisel de 30° para simplificar la apertura de puertas y caceroleros.







/ LINEA 30

Eucalipto, Laccato opaco Metallo Effetto Graffiato Oro YORO,
Laminam Calce Nero LMCN

Linea 30 in versione HD, con anta di base e cestoni che arrivano a 2 cm dal pavimento. Anta HD disponibile anche per i modelli Pepper, Touch e Lounge. Isola multifunzionale con vano giorno sotto il piano snack; parete lineare caratterizzata da pensili e colonne vetrina sospese, con anta telaio vetro e fianchi terminali completamente trasparenti. Colonne con ante a scomparsa (L120cm), allestite con cassettiere in acciaio inox. Finiture: laccato opaco metallo effetto graffiato oro YORO, essenza di eucalipto, ante con vetro fumé V5 e telaio nero, top e fondale in Laminam Calce Nero LMCN.

EN Linea 30 in HD version, with doors and drawers that reach 2 cm from the floor. HD door also available for Pepper, Touch and Lounge models. Multifunctional island with day compartment under the snack top; linear wall characterized by wall units and suspended showcase columns, with framed glass door and clear end sides. Columns with pocket doors (W 120cm), fitted with stainless steel drawer units. Finishes: Scratched metal lacquered gold YORO, Eucalyptus veneered, doors with smoked V5 glass and black aluminum frame, countertop and backsplash in Laminam Calce Nero LMCN.

FR Linea 30 en version HD, avec porte et casseroles qui atteignent au 2 cm du sol. Porte HD également disponible pour les modèles Pepper, Touch et Lounge. Îlot multifonctionnel avec compartiment ouvert sous plan snack; paroi linéaire caractérisée par des éléments hauts et des colonnes vitrines suspendues, avec porte en verre avec cadre et joues complètement transparents. Colonnes avec portes escamotables (L120cm), équipées de tiroirs en acier inoxydable. Finitions: laqué mat métal effet rayé or YORO, essence d'eucalyptus, portes avec verre fumé V5 et cadre noir, plan de travail et panneau de crédence en Laminam Calce Nero LMCN.

ES Línea 30 en versión HD, con puertas y caceroleros que llegan a 2 cm del suelo. La puerta HD también está disponible para los modelos Pepper, Touch y Lounge. Isla multifuncional con compartimento sin puerta debajo de la barra de desayuno; pared lineal caracterizada por muebles altos y columnas vitrinas suspendidas, con puerta en vidrio con marco y costados completamente transparentes. Columnas con puertas empotrables (L120cm), equipadas con cajoneras de acero inoxidable. Acabados: lacado mate efecto metalizado rayado oro YORO, esencia de eucalipto, puertas con cristal ahumado V5 y marco negro, encimera y salpicadero en Laminam Calce Nero LMCN.



LINEA

70_71







/ LINEA PURE

Profilo gola a L per un'apertura più agevole di ante e cestoni in quanto si crea uno spazio maggiore per l'apertura dell'anta stessa.

EN "L" Recessed handle profile for an easier opening of doors and drawers, with a greater space for the door opening.

FR Profil gorge "L" pour une ouverture plus facile des portes et des casseroles car il crée plus d'espace pour ouvrir la porte même.

ES Perfil gola en forma de L para facilitar la apertura de puertas y caceroleros, ya que crea más espacio para abrir la puerta.







/ LINEA PURE

Olmo, Laccato opaco Metallo Effetto Graffiato Antracite YANT, Betacryl Bianco

Linea Pure sospesa è un progetto contemporaneo che propone soluzioni innovative e scelte estetiche originali. Basi e colonne in laccato opaco metallo graffiato antracite YANT, completamente sospese con sistema di fissaggio a muro brevettato e collaudato, sono le protagoniste di un concept che crea un suggestivo gioco di pieni e vuoti. Innovativo fondale in vetro Magnetolab che crea una superficie luminosa e illuminante e permette di sfruttare lo spazio tra top e pensili con la vasta scelta di accessori magnetici. Pensile ad anta unica L 280 cm in Olmo. Top in Betacryl bianco.

EN Linea Pure wall hung is a contemporary project that offers innovative solutions and original aesthetic choices. Base units and tall units in scratched metal lacquered anthracite YANT, completely wall hung with a patented and tested wall fixing system, are the protagonists of a concept that creates an evocative play of solids and voids. Innovative backsplash in Magnetolab glass that creates a bright and illuminating surface and allows you to take advantage of the space between the top and wall units with a wide choice of magnetic accessories. Wall unit with single door W 280 cm in Elm wood. Countertop in white Betacryl.

FR Linea Pure suspendu est un projet contemporain qui propose des solutions innovantes et des choix esthétiques originaux. Les éléments bas et les éléments hauts en métal laqué gris anthracite mat YANT, entièrement suspendus avec un système de fixation murale breveté et testé, sont les protagonistes d'un concept qui crée un jeu évocateur des pleins et de vides. Panneau de crédence innovante en verre Magnetolab qui crée une surface lumineuse et éclairante et vous permet d'exploiter l'espace entre plan de travail et éléments hauts, avec une large choix d'accessoires magnétiques. Élément haut avec une seule porte L 280 cm en orme plaqué. Plan de travail en Betacryl blanc.

ES Linea Pure suspendida es un proyecto contemporáneo que ofrece soluciones innovadoras y elecciones estéticas originales. Los bajos y columnas en lacado mate metalizado efecto rayado antracita YANT, completamente suspendidos con un sistema de fijación mural patentado y probado, son los protagonistas de un concepto que crea un sugestivo juego de llenos y vacíos. Salpicadero innovador en vidrio Magnetolab que crea una superficie luminosa e iluminante y le permite aprovechar el espacio entre la encimera y los muebles altos con la amplia variedad de accesorios magnéticos. Mueble alto con puerta única 280 cm en Olmo. Encimera en Betacryl blanco.







/ LINEA PURE

Noce, Laccato speciale Peltro Scuro LAPS,
Gres Bianco Carrara

Un sofisticato equilibrio di "blocchi" con funzionalità distinte per Linea Pure nelle finiture laccato speciale Peltro Scuro LAPS per basi e colonne, pensili in noce, top e fondale in gres Bianco Carrara. Gole in tinta con l'anta, zoccolo h 8 cm laccato grigio, tavolo penisola in Legno Antico.

EN A sophisticated balance of "blocks" with distinct functions for Linea Pure in the special lacquered Dark Pewter LAPS finishes for base units and tall units, wall units in Walnut, countertop and backsplash in Gres Bianco Carrara. Recessed handle profile matching the door, h 8 cm gray lacquered plinth, peninsula table in Antique Wood.

FR Un équilibre sophistiqué de "blocs" avec des fonctions distinctes pour Linea Pure dans les finitions laqué spécial Peltro Scuro LAPS pour les éléments bas et les colonnes, les éléments hauts en noyer, le plan de travail et le panneau de crédence en grès Bianco Carrara. Gorges dans la même couleur de la porte, socle laqué gris h 8 cm, table péninsule en Bois Antique.

ES Un sofisticado equilibrio de "bloques" con funciones diferenciadas para Linea Pure en los acabados lacado especial Peltro Scuro LAPS para muebles bajos y columnas, muebles altos en nogal, encimera y salpicadero en gres Bianco Carrara. Golas a juego con la puerta, zócalo lacado gris h 8 cm, mesa península en Madera Antigua.





/ LINEA PURE

Natural Wood multicolor,
Vetro Satinato Laccato opaco Nero A33, Acciaio Vintage

Protagonista della cucina Linea Pure è l'anta Natural Wood in abete multicolor. Materiale naturale in 3 strati dove la matericità e l'imperfezione del legno recuperato mettono in risalto tutti gli effetti del tempo. Completano la composizione pensili e colonne in Vetro satinato laccato Opaco Nero A33 e top con fondale in acciaio vintage.

EN The star of the Linea Pure kitchen is the Natural Wood door in multicolor spruce. Natural material in 3 layers where the materiality and imperfection of the reclaimed wood bring out all the effects of time. The composition is completed by wall units and columns in Satin Glass Black A33 and countertop and backsplash in vintage stainless steel.

FR Le protagoniste de la cuisine Linea Pure est la porte en Natural Wood en sapin multicolore. Matériau naturel en 3 couches où la matérialité et l'imperfection du bois récupéré font ressortir tous les effets du temps. La composition est complétée par des éléments hauts et des colonnes en verre satiné laqué mat noir A33 et un plan de travail avec panneau de crédence en acier vintage.

ES El protagonista de la cocina Linea Pure es la puerta Natural Wood en abeto multicolor. Material natural en 3 capas donde la materialidad y la imperfección de la madera recuperada resaltan todos los efectos del tiempo. La composición se completa con muebles altos y columnas en cristal satinado lacado mate negro A33 y encimera con salpicadero en acero vintage.





/ LINEA EDGE

Profilo gola piatto e maniglia ricavata nello spessore dell'anta con profilo a L, sul retro dello spessore, per una presa facile e sicura.

EN Flat handle profile and built-in handle in the back edge of the door with L-shaped profile, for an easy and safe grip.

FR Profil gorge plat et poignée obtenus dans l'épaisseur de la porte avec profil "L", à l'arrière de la porte, pour une préhension facile et sûre.

ES Perfil gola plano y tirador obtenido en el espesor de la puerta con perfil "L", en la parte posterior del espesor, para un agarre fácil y seguro.





/ LINEA EDGE

Laminato b.p. Rovere Termico N4,
Monolaccato lucido Grigio Londra A36, HPL Argento SRAE

Composizione Linea elegante nelle sue linee rigorose e minimali. L'isola con tavolo in linea è uno spazio organizzato in cui le soluzioni sono estremamente funzionali alle diverse esigenze: lavoro per la zona operativa e convivialità per il tavolo. Le colonne contenitori sono interrotte dal segno orizzontale della gola Edge profilo e da elementi verticali a giorno in Laminato b.p. Rovere Termico N4 (L 30 cm). Finiture monolaccato lucido Grigio Londra A36 per le ante, isola in Hpl Argento SRAE, tavolo e piano snack in impiallacciato rovere tinto wenge'.

EN Elegant Linea Edge composition in its rigorous and minimal lines. The island with an in-line table is an organized space where the solutions are extremely functional to different needs: work for the operational area and conviviality for the table. The storage columns are interrupted by the horizontal sign of the Edge profile and by vertical open cabinets in L.P. Laminate Heat-treated oak N4 (W 30 cm). London Gray A36 glossy one side lacquered finish for the doors, island in Hpl Argento SRAE, table and snack top in Laminato b.p. Rovere Termico N4.

FR Composition élégante Linea avec ses lignes rigoureuses et minimales. L'îlot avec table aligné est un espace organisé dans lequel les solutions sont extrêmement fonctionnelles pour les différents besoins: travail pour la zone opérationnelle et convivialité pour la table. Les colonnes de rangement sont interrompues par le signe horizontal de la gorge Edge Profilé et par des éléments ouverts verticaux en placage de chêne teinté wengé (L 30 cm). Finitions monolacqué mat Grigio Londra A36 pour les portes, îlot en Hpl Argento SRAE, table et plan snack en placage de chêne teinté wengé.

ES Composición Línea elegante en sus líneas rigurosas y minimalistas. La isla con mesa en línea es un espacio organizado donde las soluciones son extremadamente funcionales para diferentes necesidades: trabajo para el área operativa y convivialidad para la mesa. Las columnas de almacenaje están interrumpidas por la señal horizontal de la gola Edge Perfilado y por elementos verticales abiertos en chapa de roble teñido wengué (L 30 cm). Acabados en monolacado mate Gris Londres A36 para las puertas, isla en Hpl Argento SRAE, mesa y barra de desayuno en chapa de roble teñido wengué.



/ LINEA ROUND

Profilo gola a L applicato sugli elementi curvi, per la creazione di una maggiore manovrabilità all'interno dello spazio che favorisce l'apertura dell'anta stessa.

EN L shaped recessed handle profile on the rounded elements, to create a greater maneuverability within the space that favors the opening of the door itself.

FR Profil gorge "L" appliqué aux éléments courbes, pour créer une plus grande maniabilité dans l'espace qui favorise l'ouverture de la porte même.

ES Perfil gola en forma de L aplicado a los elementos curvos, para crear una mayor maniobrabilidad dentro del espacio que favorece la apertura de la puerta misma.





/ LINEA ROUND

Laccato lucido Bianco A02, Fenix Grigio Bromo

Linea Round angolare è caratterizzata da una serie di ante curve e sinuose, dalle ante degli elementi terminali stondati, all'elemento angolare curvo attrezzato come base sottolavello. Basi, pensili e colonne in Laccato lucido Bianco A02 con top e fondale in Fenix grigio bromo. La gola che corre lungo tutta la lunghezza della composizione e segue la curvatura degli elementi terminali può essere realizzata nella stessa finitura delle ante.

EN Linea Round is characterized by a series of curved and sinuous doors, from the doors of the rounded end cabinets, to the curved corner element equipped as a sink base. Base units, wall units and tall units in A02 White Glossy Lacquered with countertop and backsplash in Fenix Grigio Bromo. The recessed handle profile that runs along the entire length of the composition and follows the curvature of the terminal elements can be made in the same finish as the doors.

FR Linea Round angulaire se caractérise par une série de portes courbes et sinueuses, des portes des éléments d'extrémité arrondis, à l'élément d'angle incurvé équipé comme base d'évier. Éléments bas, éléments hauts et colonnes en laqué brillant blanc A02 avec plan de travail et panneau de crédence en Fenix Grigio Bromo. La gorge qui s'étend sur toute la longueur de la composition et suit la courbure des éléments terminaux peut être réalisée dans la même finition que les portes.

ES Linea Round angular se caracteriza por una serie de puertas curvas y sinuosas, desde las puertas de los elementos finales redondeados, hasta el elemento de esquina curvo equipado como bajo de fregadero. Bajos, altos y columnas en Lacado Brillante Blanco A02 con encimera y salpicadero en Fenix Gris Bromo. La gola que recorre toda la longitud de la composición y sigue la curvatura de los elementos terminales se puede realizar en el mismo acabado que las puertas.



/ LINEA ROUND

Laccato opaco Bianco A02, Betacryl Bianco,
Ligna 4.0 Rovere Cotto K5014

Linea Round dalle forme morbide e sinuose, propone un'isola centrostanza a "boomerang". Piano in Betacryl bianco con lavello integrato e fuochi a filo top; gola e zoccolo bianco per una uniformità di colore con le basi Laccato opaco Bianco A02. Le colonne attrezzate, in finitura Ligna 4.0 Rovere Cotto K5014, hanno la particolare apertura a scomparsa totale che permette di nascondere oggetti ed elettrodomestici dietro le ante e di avere la massima funzionalità e fruizione dello spazio di lavoro. Maniglie a scomparsa con rientro nella stessa finitura delle ante.

EN Linea Round with soft and sinuous shapes, proposes a "boomerang" center-room island. White Betacryl countertop with integrated sink and flush-to-top burners; white recessed handle profile and plinth for color uniformity with A02 matt white lacquered bases. The equipped tall units, in Ligna 4.0 cotto oak K5014 finish, have the particular pocket opening that allows you to hide objects and appliances behind the doors and to have maximum functionality and use of the workspace. Retractable handles in the same finish as the doors.

FR Linea Round avec formes douces et sinueuses, propose un îlot central "boomerang". Plan de travail en betacryl blanc avec évier intégré et plaque de cuisson au ras; gorge et socle blancs pour l'uniformité des couleurs avec les éléments bas laqués mat blanc A02. Les colonnes de rangement, dans la finition Ligna 4.0 Cotto Chêne K5014, ont l'ouverture entièrement rétractable qui permet de cacher des objets et des appareils derrière les portes et d'avoir une fonctionnalité et une utilisation maximales de l'espace de travail. Poignées rétractables avec renforcement dans la même finition que les portes.

ES Línea Round de formas suaves y sinuosas, propone una isla central en forma de "boomerang". Encimera de betacryl blanco con fregadero integrado y placa de cocción enrasada; gola y zócalo blancos para uniformidad de color con bajos lacado mate blanco A02. Las columnas equipadas, en acabado Ligna 4.0 Cotto Roble K5014, cuentan con la particular apertura totalmente empotrable que permite esconder objetos y electrodomésticos detrás de las puertas y tener la máxima funcionalidad y aprovechamiento del espacio de trabajo. Tiradores empotrados en el mismo acabado que las puertas.





/ LINEA ROUND

Laccato opaco Argilla A06 / Beige A07,
Laminam Pietra Piasentina Taupe, Rovere Wengè R10

Linea Round con terminali stondati, per il massimo sfruttamento dello spazio. Caratterizzata dal delicato contrasto bicolore della parte colonne in Laccato opaco Argilla A06 con la parte operativa dell'isola, in Laccato opaco Beige A07. La zona cottura e lavaggio è concentrata sull'isola centrostanza con top in Laminam Pietra Piasentina Taupe che prosegue nel tavolo penisola inclinato a 45° in rovere wengè. I vani interni di basi e pensili, le maniglie a gola e gli zoccoli sono disponibili nella stessa finitura delle ante.

EN Linea Round with rounded end cabinets, for maximum use of space. Characterized by the delicate two-tone contrast of the columns part in A06 clay matt lacquer with the working part of the island, in A07 beige matt lacquer. The cooking and washing area is concentrated on the central island with top in Laminam Pietra Piasentina Taupe that continues into the 45° inclined peninsula table in Wengé Stained Oak Veneered R10. The internal compartments of base and wall units, the recessed handle profile and the plinths are available in the same finish as the doors.

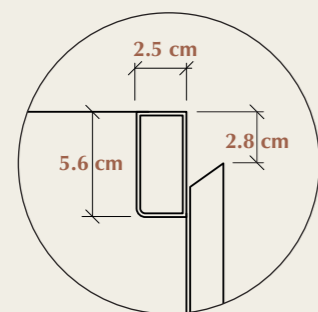
FR Linea Round avec éléments finals arrondis, pour une utilisation maximale de l'espace. Caractérisé par le délicat contraste bicolore entre les colonnes en laqué mat Argile A06 et l'îlot, en laqué mat Beige A07. La zone de cuisson et de lavage est concentrée sur l'îlot central avec plan de travail en Laminam Pietra Piasentina Taupe qui se prolonge dans la table de péninsule inclinée à 45° en chêne wengé. Les compartiments internes des éléments bas et éléments hauts, les profils gorge et les socles sont disponibles dans la même finition que les portes.

ES Línea Round con elementos finales redondeados, para un máximo aprovechamiento del espacio. Caracterizado por el delicado contraste bicolor de la parte de columnas en lacado mate Arcilla A06 con la parte de trabajo de la isla, en lacado mate Beige A07. El área de cocción y lavado se concentra en la isla central con encimera en Laminam Pietra Piasentina Taupe que continúa en la mesa península inclinada a 45° en roble wengé. Los compartimentos internos de los muebles bajos y altos, los perfiles golas y los zócalos están disponibles en el mismo acabado que las puertas.

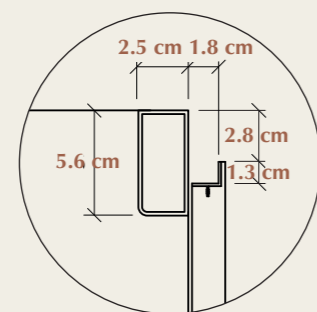


/ No.2 LINEA

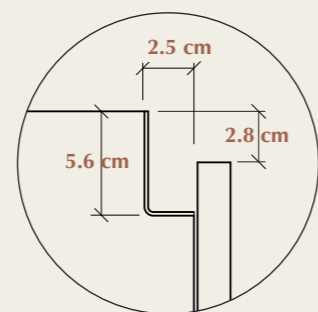
tipologia di aperture / type of openings / type d'ouvertures / tipo de aberturas



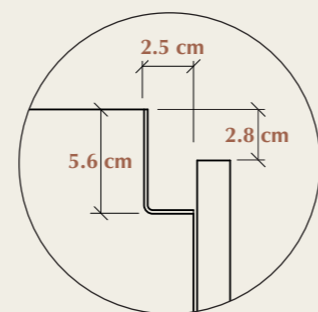
LINEA 30



LINEA EDGE



LINEA PURE

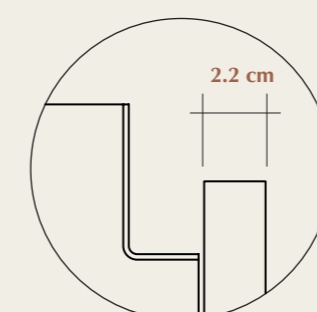
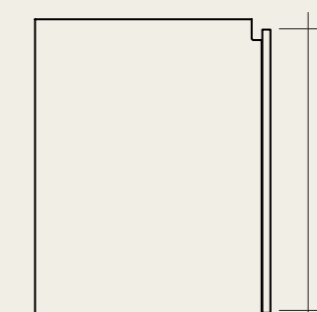


LINEA ROUND

codice code code código	M5	LN	LN	LN
tipo gola	Gola piatta / anta smusso 30°	Gola piatta / anta profilo alluminio	Gola "L" / anta piatta	Gola "L" / anta piatta
handle profile type	Flat handle profile / 30° edge	Flat handle profile / aluminium profile	"L" recessed handle profile	"L" recessed handle profile
type gorge	Gorge plat / coupe 30°	Gorge plat / bord aluminium	Profil Gorge "L"	Profil Gorge "L"
tipo gola	Perfil gola plano / corte 30°	Perfil gola plano / borde aluminio	Perfil gola "L"	Perfil gola "L"
gola verticale	Non disponibile	Non disponibile	Disponibile	Disponibile
vertical handle profile	Not available	Not available	Available	Available
profil gorge vertical	No disponible	Not available	Disponibile	Disponibile
perfil gola vertical	Non disponible	Not available	Disponibile	Disponibile

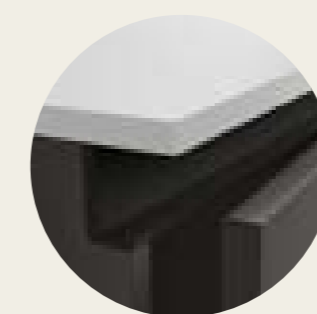
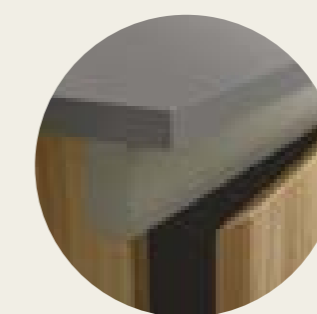
/ No.2 LINEA

caratteristiche anta / doors features / caractéristiques de la porte / características de la puerta

spessore anta / door thickness
épaisseur de la porte / espesor de puerta77 cm
altezza anta / door height
hauteur de la porte / altura de la puerta8/10 cm
altezza zoccolo / plinth height
hauteur du socle / altura del zócalo

/ No.2 LINEA

maniglie / handles / poignées / manejas

**maniglia a Gola**
recessed handle profile
ouverture avec gorge
apertura con gola**maniglia Linea 30**
flat handle profile
Gorge Linea 30
Gola Linea 30**maniglia profilo finitura nero WLL**
handle profile black finish WLL
profil gola finition noir WLL
perfil gola negro WLL**profilo verticale**
vertical profile
profil vertical
perfil vertical

/ No.2 LINEA

finiture / finishes / finitions / acabados

LINEA 30

legno impiallacciato
 legno impiallacciato
 rovere tinto vena orizzontale
 legno impiallacciato
 rovere laccato poro aperto vena
 orizzontale
 legno impiallacciato
 rovere tinto fiammato
 vena verticale
 legno impiallacciato
 rovere laccato poro aperto
 fiammato vena verticale
 laccato opaco/lucido
 e monolaccato lucido
 fenix
 resina
 laminam
 laccato speciale
 hpl
 laccato opaco metallo
 effetto graffiato
 vetro laccato satinato o lucido

EN

wood veneered
 oak veneered with horizontal grains
 oak veneered open pore lacquered
 with horizontal grains
 oak veneered stained with
 flamed vertical grains
 oak veneered open pore lacquered
 with vertical grains
 mat/glossy lacquered
 and glossy lacquered one side
 fenix
 resin
 laminam
 special lacquered
 hpl
 scratched metal lacquered
 satin or glossy lacquered glass

FR

bois plaqué
 chêne plaqué veines horizontales
 chêne plaqué pore ouvert veines
 horizontales
 chêne plaqué veines verticales
 chêne plaqué pore ouvert veines
 verticales
 laqué mat/brillant et monolaquè
 brillant
 fenix
 résin
 laminam
 laqué spécial
 hpl
 laqué métallisé effet rayé
 verre laqué satiné ou brillant

ES

madera enchapada
 roble enchapado vetas horizontales
 roble enchapado lacado poro
 abierto vetas horizontales
 roble enchapado vetas verticale
 roble enchapado lacado poro
 abierto vetas verticales
 lacado mate/brillante y
 monolacado brillante
 fenix
 resina
 laminam
 lacado especial
 hpl
 lacado metalizado efecto rayado
 cristal lacado satinado o brillante

LINEA EDGE

legno impiallacciato
 legno impiallacciato
 rovere tinto vena orizzontale
 legno impiallacciato
 rovere laccato poro aperto vena
 orizzontale
 legno impiallacciato
 rovere tinto fiammato
 vena verticale
 legno impiallacciato
 rovere laccato poro aperto
 fiammato vena verticale
 ligna 4.0 impiallacciato vegetale
 laccato opaco/lucido
 e monolaccato lucido
 laccato opaco textured
 laminato b.p. supermatt
 laminato b.p.
 fenix
 resina
 laminam
 laccato speciale
 hpl
 natural wood
 laccato opaco metallo
 effetto graffiato

EN

wood veneered
 oak veneered with horizontal grains
 oak veneered open pore lacquered
 with horizontal grains
 oak veneered stained with
 flamed vertical grains
 oak veneered open pore lacquered
 with vertical grains
 ligna 4.0 plant veneered
 mat/glossy lacquered
 and glossy lacquered one side
 mat textured laquered
 laminate b.p. supermatt
 l.p. laminate
 fenix
 resin
 laminam
 special lacquered
 hpl
 natural wood
 scratched metal lacquered

FR

bois plaqué
 chêne plaqué veines horizontales
 chêne plaqué pore ouvert veines
 horizontales
 chêne plaqué veines verticales
 chêne plaqué pore ouvert veines
 verticales
 ligna 4.0 plaqué végétal
 laqué mat/brillant et monolaquè
 brillant
 laqué mat texturé
 laminè b.p. supermatt
 laminè b.p.
 fenix
 résin
 laminam
 laqué spécial
 hpl
 natural wood
 laqué métallisé effet rayé

ES

madera enchapada
 roble enchapado vetas horizontales
 roble enchapado lacado poro
 abierto vetas horizontales
 roble enchapado vetas verticale
 roble enchapado lacado poro
 abierto vetas verticales
 ligna 4.0 enchapado vegetal
 lacado mate/brillante y
 monolacado brillante
 lacado mate texturizado
 laminado b.p. supermatt
 laminado b.p.
 fenix
 resina
 laminam
 lacado especial
 hpl
 natural wood
 lacado metalizado efecto rayado

LINEA PURE

legno impiallacciato
 legno impiallacciato
 rovere tinto vena orizzontale
 legno impiallacciato
 rovere laccato poro aperto vena
 orizzontale
 legno impiallacciato
 rovere tinto fiammato
 vena verticale
 legno impiallacciato
 rovere laccato poro aperto
 fiammato vena verticale
 ligna 4.0 impiallacciato vegetale
 laccato opaco/lucido
 e monolaccato lucido
 laccato opaco textured
 laminato b.p. supermatt
 laminato b.p.
 fenix
 resina
 laminam
 laccato speciale
 hpl
 natural wood
 laccato opaco metallo
 effetto graffiato
 vetro laccato satinato o lucido

EN

wood veneered
 oak veneered with horizontal grains
 oak veneered open pore lacquered
 with horizontal grains
 oak veneered stained with
 flamed vertical grains
 oak veneered open pore lacquered
 with vertical grains
 ligna 4.0 plant veneered
 mat/glossy lacquered
 and glossy lacquered one side
 mat textured laquered
 laminate b.p. supermatt
 l.p. laminate
 fenix
 resin
 laminam
 special lacquered
 hpl
 natural wood
 scratched metal lacquered
 satin or glossy lacquered glass

FR

bois plaqué
 chêne plaqué veines horizontales
 chêne plaqué pore ouvert veines
 horizontales
 chêne plaqué veines verticales
 chêne plaqué pore ouvert veines
 verticales
 ligna 4.0 plaqué végétal
 laqué mat/brillant et monolaquè
 brillant
 laqué mat texturé
 laminè b.p. supermatt
 laminè b.p.
 fenix
 résin
 laminam
 laqué spécial
 hpl
 natural wood
 laqué métallisé effet rayé
 verre laqué satiné ou brillant

ES

madera enchapada
 roble enchapado vetas horizontales
 roble enchapado lacado poro
 abierto vetas horizontales
 roble enchapado vetas verticale
 roble enchapado lacado poro
 abierto vetas verticales
 ligna 4.0 enchapado vegetal
 lacado mate/brillante y
 monolacado brillante
 lacado mate texturizado
 laminado b.p. supermatt
 laminado b.p.
 fenix
 resina
 laminam
 lacado especial
 hpl
 natural wood
 lacado metalizado efecto rayado
 cristal lacado satinado o brillo

LINEA ROUND

laccato opaco/lucido
 e monolaccato lucido

EN

mat/glossy lacquered
 and glossy lacquered one side

FR

laqué mat/brillant
 et monolaquè brillant

ES

lacado mate/brillante
 y monolacado brillante

Pepper nasce dall'interpretazione in chiave contemporanea della cucina "industrial". Originale nel design, nelle finiture e negli accessori; è dotata di una serie di opportunità di contenimento e di supporto friendly ed evoluti. Tutto è pensato affinché i gesti in cucina risultino facili e naturali, l'ergonomia è il valore aggiunto di questo progetto. Protagonista assoluta della cucina è l'anta in legno sp 22 mm che presenta un effetto tridimensionale.

EN Pepper was born from the contemporary interpretation of "industrial" kitchen. Original in design, finishes and accessories; it is equipped with a series of friendly and evolved containment and support opportunities. Everything is designed so that gestures in the kitchen are easy and natural, ergonomics is the added value of this project. The absolute protagonist of the kitchen is the 22 mm thick wooden door which has a three-dimensional effect.

FR Pepper est né de l'interprétation contemporaine de la cuisine «industrielle». Original dans la conception, les finitions et les accessoires ; il est équipé des plusieurs solutions d'aménagement et de support intuitifs et évoluées. Tout est pensé pour que les gestes en cuisine soient faciles et naturels, l'ergonomie est la valeur ajoutée de ce projet. Le protagoniste absolu de la cuisine est la porte en bois de 22 mm d'épaisseur qui présente un effet tridimensionnel.

ES Pepper nació de la interpretación contemporánea de la cocina "industrial". Original en diseño, acabados y accesorios; está equipado con numerosas oportunidades de apoyo y almacenamiento intuitivas y evolucionadas. Todo está pensado para que los gestos en la cocina sean fáciles y naturales, la ergonomía es el valor añadido de este proyecto. El protagonista absoluto de la cocina es la puerta de madera de 22 mm de espesor que presenta un efecto tridimensional.

/ No.3 PEPPER

design Bizzarri Design Associati



/ PEPPER

Olmo, Laccato opaco Textured Antracite YANT,
Laminam Nero Greco LMNG

L'alternanza di materiali e il gioco di pieni e vuoti danno vita a una cucina dove tutto è immediato e razionale. Organizzata in elementi funzionali per realizzare le diverse fasi ed esigenze del lavoro in cucina: lavare, cucinare, preparare e contenere cibi ed oggetti. Finiture: olmo, Laccato opaco Nero, top e fondale in Laminam Nero Greco LMNG, ante isola Laccato opaco Textured Antracite YANT ante pensili con telaio alluminio nero e vetro industriale V6. L'ampio lavello in appoggio al top realizzato in Monolite Ipergres® di colore nero.

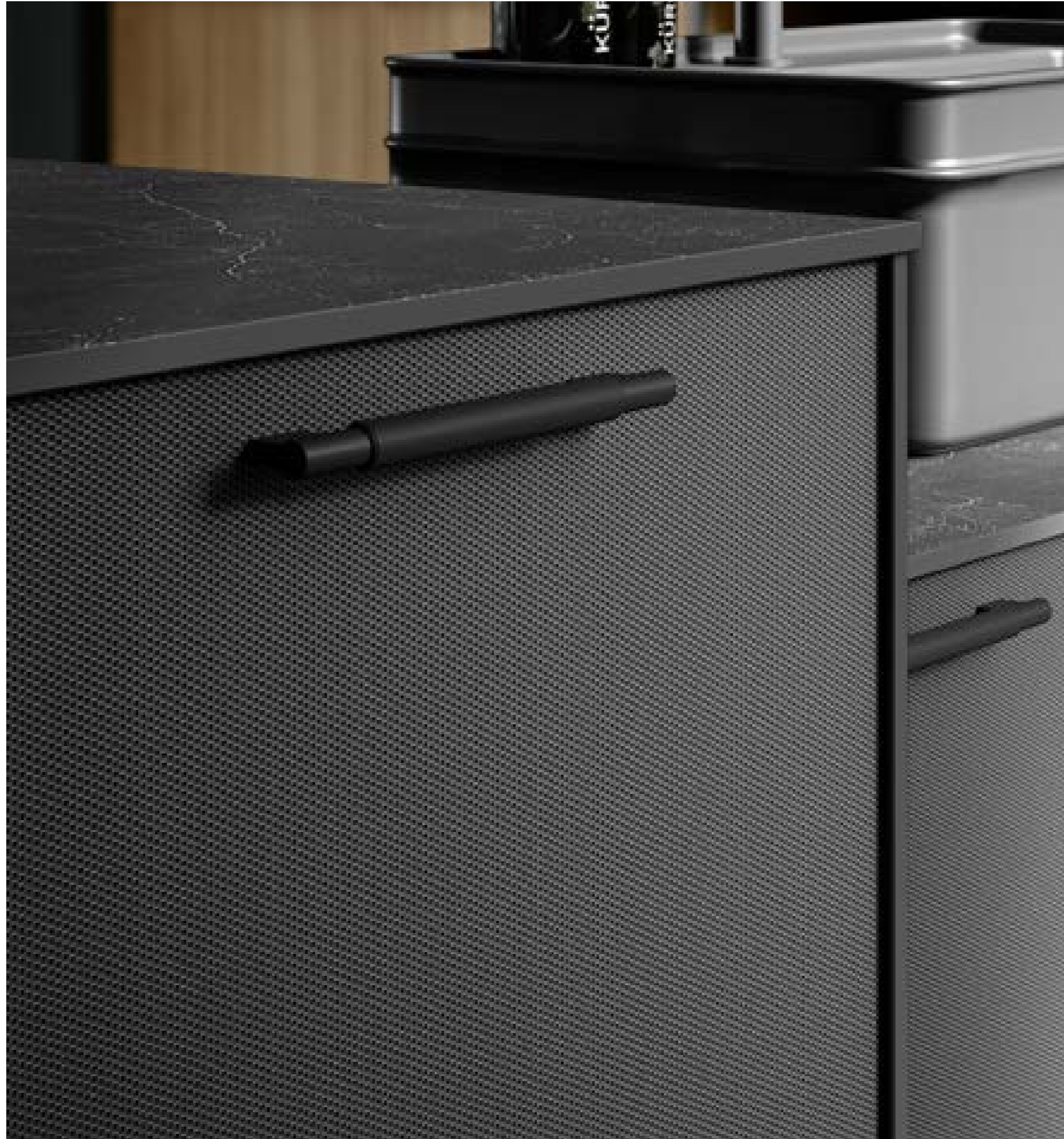
EN The alternation of materials and of solids and voids give life to a kitchen where everything is immediate and rational. Organized in functional elements to carry out the different phases and needs of work in the kitchen: washing, cooking, preparing and containing food and objects. Finishes: elm wood, matt black lacquer, countertop and backsplash in Laminam Nero Greco LMNG, island doors in Textured Lacquered Anthracite YANT, wall units with black aluminum frame and industrial glass V6. The large sink resting on the top made of black Monolith Ipergres®.

FR L'alternance des matières et le jeu des solides et des vides donnent vie à une cuisine où tout est immédiat et rationnel. Organisé en éléments fonctionnels pour réaliser les différentes phases et besoins du travail en cuisine: laver, cuisiner, préparer et accueillir les aliments et les outils. Finitions: orme, laqué noire mat, plan de travail et crédence en Laminam Nero Greco LMNG, portes dans l'îlot laqué mat texturé anthracite YANT, éléments hauts avec structure en aluminium noir et verre industriel V6. Le grand évier posé sur le plan de travail en Monolite Ipergres® noir.

ES La alternancia de materiales y el juego de llenos y vacíos dan vida a una cocina donde todo es inmediato y racional. Organizados en elementos funcionales para realizar las diferentes fases y necesidades del trabajo en la cocina: lavar, cocinar, preparar y contener alimentos y objetos. Acabados: olmo, lacado mate negro, encimera y salpicadero en Laminam Nero Greco LMNG, puertas de la isla lacadas mate Texturizado Antracita YANT, puertas de los altos con marco de aluminio negro y cristal industrial V6. El gran lavabo en apoyo sobre la encimera de Monolite Ipergres® negro.











p. 136-137 Variante di finitura per la composizione con isola centrostanza. Essenza di larice bianco spazzolato per colonne e basi, top e fondale in Laminam Greco Nero. Elemento sottopensile con anta sali-scendi modulare e accostabile in larghezza. Interno attrezzato (ripiani, prese elettriche e luce a spot) e anta nelle finiture della cucina o del top.

EN **p.** 136-137 Finishes variant for the composition with center-room island. White larch wood veneer for tall units and base units, countertop and sliding backsplash in Laminam Nero Greco. Equipped interior (shelves, electrical outlets and LED lights) and door in the same finishes of the kitchen doors or the countertop.

FR **p.** 136-137 Variante de finition pour la composition avec îlot central. Essence de mélèze blanc brossé pour les colonnes et les éléments bas, plan de travail et panneau de crédence en Laminam Nero Greco. Élément avec porte coulissante verticale qui peut être rapproché en largeur. Intérieur équipé (étagères, prises électriques et éclairage) et porte dans la même finition de la cuisine ou du plan de travail.

ES **p.** 136-137 Variante de acabado de la composición con isla central. Esencia de alerce blanco cepillado para columnas y muebles bajos, encimera y salpicadero en Laminam Greco Black. Interior equipado (baldas, enchufes y aclaración) y puerta en el acabado de la cocina o de la encimera.





/ PEPPER

Noce Americano, Laccato opaco Verde Palude A25,
Laminam Oxide Nero LMOS

L'elegante composizione Pepper con la preziosa finitura noce, vive in un contesto di recupero architettonico con volumi secchi e cromatismi decisi, dalle linee austere e rigorose. Design moderno e massima efficienza per la composizione lineare proposta nelle finiture: impiallacciato Noce Americano, Laccato opaco Verde Palude A25. Il top e fondale in Laminam Oxide Nero LMOS, materiale ad alta resistenza, nella zona lavaggio e cottura ha un frontale alto 22 cm, che permette di posizionare i comandi frontale dei fuochi.

EN The elegant Pepper composition with the precious American Walnut finish lives in a context of architectural recovery with dry volumes and bold colors, with austere and rigorous lines. Modern design and maximum efficiency for the linear composition proposed in the finishes: American Walnut veneer, Verde Palude A25 matt lacquered. The countertop and backsplash in Laminam Oxide Nero LMOS, a highly resistant material, in the washing and cooking area has a 22 cm high front, which allows you to position the front burner controls.

FR L'élégante composition Pepper avec la précieuse finition noyer vit dans un contexte de récupération architecturale avec volumes secs et couleurs vives, lignes austères et rigoureuses. Design moderne et efficacité maximale pour la composition linéaire proposée dans les finitions: Noyer américain plaqué, laqué mat Vert Marais A25. Le plan de travail et le panneau de crédence en Laminam Oxide Nero LMOS, un matériau très résistant, dans la zone de lavage et de cuisson. Le plan a une hauteur frontale de 22 cm, ce qui vous permet de positionner les boutons de la plaque de cuisson avant.

ES La elegante composición Pepper con el precioso acabado nogal vive en un contexto de recuperación arquitectónica con volúmenes secos y colores atrevidos, con líneas austeras y rigurosas. Diseño moderno y máxima eficacia para la composición lineal propuesta en los acabados: Enchapado Nogal Americano, lacado mate Verde Pantano A25. La parte superior e inferior en Laminam Oxide Nero LMOS, un material de alta resistencia, en la zona de lavado y cocción tiene un frente de 22 cm de altura, que permite posicionar los botones de la placa de cocción en frente.











/ PEPPER

Rovere Termotrattato Dogato, Fenix Castoro Ottawa FXCT,
Laminam Calacatta Oro LMCV

Nel progetto Pepper con soluzione penisola, la bellezza materica del legno dialoga con l'eleganza del top e del fondale lucido. Basi e ante in essenza Rovere Termotrattato Dogato, pensili in Fenix Castoro Ottawa FXCT, top e fondale in Laminam Calacatta Oro LMCV lucido. Libreria bifacciale, pensili a giorno e barra porta utensili, realizzati con struttura in alluminio anodizzato nero e ripiani laccato opaco. Le basi ad altezza ridotta nella parte terminale della penisola consentono l'appoggio del tavolo con top a forte spessore, con effetto dogo per le incisioni superficiali.

EN In the Pepper project with the peninsula solution, the beauty of the wood dialogues with the elegance of the countertop and the glossy backsplash. Base units and doors in Staved Heat Treated Oak wood, wall units in Fenix Castoro Ottawa FXCT, countertop and backsplash in glossy Laminam Calacatta Oro LMCV. Double-sided bookcase, open wall units and tool bar, made with black anodized aluminum structure and matt lacquered shelves. The low-height base units in the end part of the peninsula allow the table to be supported with a thick top, with a slatted effect given by surface engravings.

FR Dans le projet Pepper avec la solution péninsule, la beauté matérielle du bois dialogue avec l'élégance du plan de travail et crédence brillant. Eléments bas et portes en essence de chêne thermo-traité à douves, éléments hauts en Fenix Castoro Ottawa FXCT, plan de travail et crédence en Laminam Calacatta Oro LMCV brillant. Rayonnage double-face, éléments hauts ouverts et barre à outils, réalisés avec une structure en aluminium anodisé noir et des étagères laqué mat. Les éléments bas avec hauteur réduite dans la partie terminale de la péninsule permettent de soutenir la table avec un plan très épais, avec un effet à douves pour les incisions de surface.

ES En el proyecto Pepper con la solución península, la belleza material de la madera dialoga con la elegancia de la encimera y el salpicadero brillante. Bajos y puertas en esencia de Roble Termico con duelas, muebles altos en Fenix Castoro Ottawa FXCT, encimera y salpicadero en Laminam Calacatta Oro LMCV brillante. Estantería doble cara, altos sin puertas y barra de herramientas, realizada con estructura de aluminio anodizado negro y baldas lacadas mate. Los bajos de altura reducida en la parte terminal de la península permiten apoyar la mesa con un tablero grueso, con efecto de duelas a través de las incisiones superficiales.

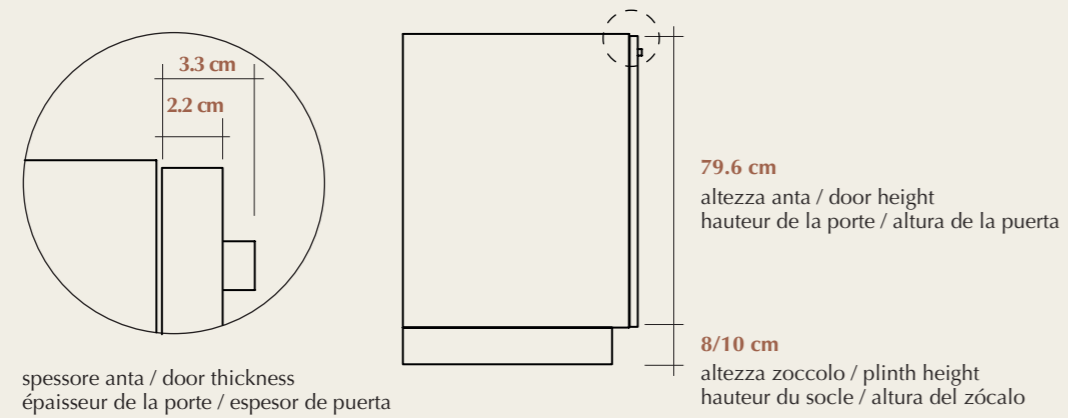




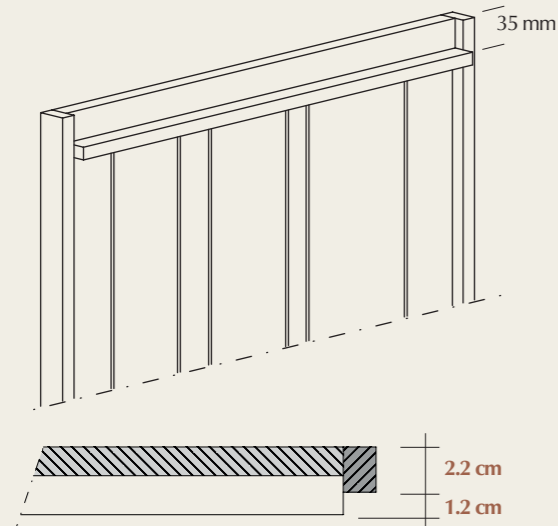


/ No.3 PEPPER

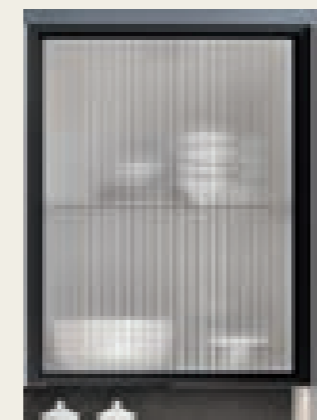
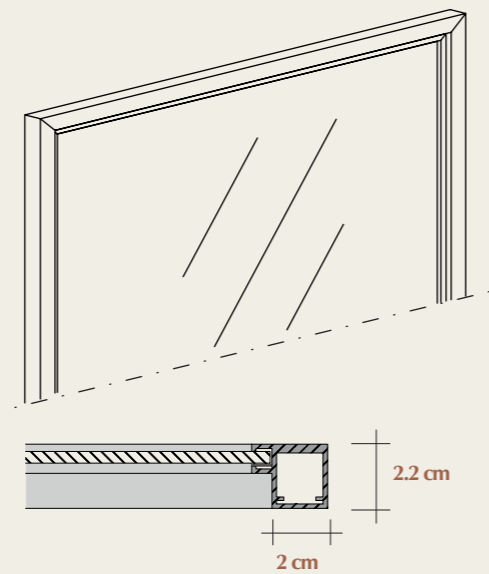
caratteristiche anta / doors features / caractéristiques de la porte / características de la puerta



anta dogata / staved door
porte à douves / puerta con duelas



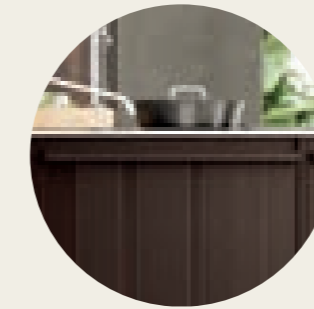
anta telaio consigliata alluminio anodizzato con vetro
suggested aluminium framed glass door
porte vitrine conseillée avec cadre d'aluminium
puerta vitrina recomendada con marco de aluminio



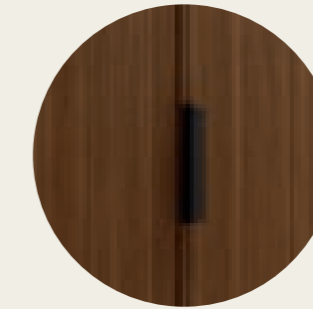
nero
black
noir
negro

/ No.3 PEPPER

maniglie / handles / poignées / manijas



integrata basi e colonne
integrated for base and tall cabinets
intégrée pour éléments bas et colonnes
integrado para bajos y columnas



maniglia ante rientranti WZ4
handle for pocket doors WZ4
poignée pour portes escamotables WZ4
tirador para puertas emportables WZ4



pomolo colonne vetrina WG2
knob for tall cabinets with glass door WG2
bouton pour colonne vitrine WG2
pomo para columna vitrina WG2

/ No.3 PEPPER

finiture / finishes / finitions / acabados

legno impiallacciato dogato
vena verticale
legno impiallacciato rovere tinto
dogato fiammato vena verticale

EN
staved wooden veneered
long grains
staved oak veneered with long
grains

FR
plaqué bois à douves -
veines verticales
chêne plaqué à douves veines
verticales

ES
madera enchapada con duelas -
vetas verticales
roble enchapado con duelas vetas
verticales

Lounge rappresenta un nuovo modo di vivere l'ambiente: nasce da un'attenta analisi sui nuovi modi di abitare la cucina come luogo privilegiato della casa, da vivere quotidianamente e in continuo dialogo con gli altri ambienti. Con le sue soluzioni, Lounge si presenta come un elemento capace di costruire un'unità formale tra gli spazi, di creare un ambiente continuo tra cucina e living, dando vita a un progetto ideale per la casa metropolitana.

EN Lounge represents a new way of experiencing the environment: it comes from a careful analysis of new ways of living the kitchen as a privileged place in the home, to be lived daily and in continuous dialogue with other environments. With its solutions, Lounge presents itself as an element capable of building a formal unity between spaces, of creating a continuous environment between kitchen and living room, giving life to an ideal project for the metropolitan home.

FR Lounge représente une nouvelle façon de vivre l'environnement: il est issu d'une analyse minutieuse des nouvelles façons de vivre la cuisine comme lieu privilégié de la maison, à vivre au quotidien et en dialogue continu avec d'autres environnements. Avec ses solutions, Lounge se présente comme un élément capable de construire une unité formelle entre les espaces, de créer un environnement continu entre la cuisine et le salon, donnant vie à un projet idéal pour la maison métropolitaine.

ES Lounge representa una nueva forma de vivir el entorno: surge de un análisis cuidadoso de nuevas formas de vivir la cocina como un lugar privilegiado en el hogar, para ser vivido a diario y en continuo diálogo con otros ambientes. Con sus soluciones, Lounge se presenta como un elemento capaz de construir una unidad formal entre espacios, de crear un ambiente continuo entre cocina y salón, dando vida a un proyecto ideal para el hogar metropolitano.

/ No.4 LOUNGE

design Enrico Cesana



/ LOUNGE

Laccato opaco Grigio Londra A36,
Ligna 4.0 Rovere Grey K5012, Hpl Kanè

Una cucina capace di creare un ambiente caldo e accogliente, senza rinunciare alla razionalità e alla funzionalità: protagonista è la parete con basi e pensili all'interno della quale la zona di lavoro concentra le funzioni di lavaggio e cottura, caratterizzata dal top in HPL Kanè a doppio spessore e completata dai pensili superiori. Sulla sinistra, la parete lineare di contenimento che ospita frigo e forni. Esteticamente raffinata si presenta la composizione nella combinazione delle due diverse finiture Laccato opaco Grigio Londra A36 e Ligna 4.0 Rovere Grey abbinata alle maniglie a gola integrata nell'anta in finitura Titanio.

EN A kitchen capable of creating a warm and welcoming environment, without sacrificing rationality and functionality: the protagonist is the wall with base and wall units within which the work area concentrates the washing and cooking functions, characterized by the Kanè HPL countertop with double thickness and completed by the upper wall units. On the left, the linear containment wall that houses the fridge and ovens. Aesthetically refined, the composition is presented in the combination of two different finishes London Gray Matt Lacquered A36 and Ligna 4.0 Oak Gray combined with the built-in handles integrated into the door in Titanium finish.

FR Une cuisine capable de créer un environnement chaleureux et accueillant, sans sacrifier la rationalité et la fonctionnalité: le protagoniste est le mur avec des éléments bas et des éléments hauts dans lequel la zone de travail concentre les fonctions de lavage et de cuisson, caractérisée par le plan de travail en HPL Kanè double épaisseur et complété par les éléments hauts supérieurs. À gauche, le mur linéaire d'aménagement qui abrite le réfrigérateur et les fours. Esthétiquement raffinée, la composition est présentée dans la combinaison de deux finitions différentes: laqué mat Gris Londres A36 et Ligna 4.0 Chêne Grey combinées avec les poignées à gorge intégrées dans la porte en finition Titanium.

ES Una cocina capaz de crear un ambiente cálido y acogedor, sin renunciar a la racionalidad y la funcionalidad: el protagonista es la pared con muebles bajos y muebles altos en los que la zona de trabajo concentra las funciones de lavado y cocción, caracterizada por la encimera Kanè HPL con espesor doble y completado por los muebles altos. A la izquierda, el muro de almacenamiento lineal que alberga el frigorífico y los hornos. Estéticamente refinada, la composición se presenta en la combinación de dos diferentes acabados lacados mate gris Londres A36 y Ligna 4.0 Roble Grey combinados con los tiradores con gola integrada en la puerta en acabado Titanium.









/ LOUNGE

Legno Antico, Peltro Nero LAPN,
Laccato lucido Roccia A34

Lounge si articola in due blocchi: isola nella finitura laccato Peltro Nero con zone operative integrate nel top in acciaio abbinato al top in essenza legno antico che termina con l'area pranzo penisola. Il contrasto fra lo spessore 12 mm del top in acciaio e 50 mm del top in essenza evidenzia la ricerca di un'estetica giocata tra tecnologia e naturalezza. Le pareti colonne attrezzate H 268 cm sono in Laccato lucido Roccia A34. Caratteristiche le maniglie a gola verticali integrate nelle ante delle colonne in finitura Titanio.

EN Lounge is divided into two blocks: island in the Black Pewter lacquered finish with operational areas integrated into the steel countertop combined with the snack top in Antique Wood that ends with the floating peninsula dining area. The contrast between the 12 mm thickness of the steel countertop and 50 mm of the wood snack top highlights the search for an aesthetic played between technology and naturalness. The equipped column walls H 268 cm are in Glossy Lacquered Rock A34. The vertical built-in handles integrated in the doors of the tall units in Titanium finish are simply unique.

FR Le salon est divisé en deux blocs: îlot dans la finition laquée Peltro Nero avec des zones opérationnelles intégrées dans le plan de travail en acier combiné avec le plan snack en essence de bois antique qui se termine par la zone à manger à péninsule. Le contraste entre l'épaisseur de 12 mm du plan en acier et 50 mm du plateau en bois met en évidence la recherche d'une esthétique jouée entre technologie et naturel. Les parois des colonnes équipées H 268 cm sont en laqué brillant Roche A34. Les poignées à gorge verticales intégrées dans les portes des éléments hauts en finition Titanium sont caractéristiques. L'area day system, in questa composizione di Lounge.

ES Lounge se divide en dos bloques: isla en acabado lacado Peltro Nero con áreas operativas integradas en la encimera de acero combinada con la barra de desayuno en esencia de madera antigua que termina con la zona de comedor peninsula. El contraste entre los 12 mm de espesor de la encimera en acero y los 50 mm de la encimera de madera resalta la búsqueda de una estética jugada entre tecnología y naturalidad. Las paredes de las columnas equipadas H 268 cm están en lacado brillante Roca A34. Se caracterizan por los tiradores gola vertical integrados en las puertas de las columnas en acabado Titanio.









/ LOUNGE

Rovere Tinto Grigio Medio R06,
Laccato opaco Platino A08, Light Quartz Ossido Bruno

Accostamento armonico fra rovere tinto grigio medio poro scuro delle colonne, Laccato opaco Platino delle basi e top in Light Quartz Ossido Bruno. Ante pensili H 120 cm con montanti in alluminio finitura titanio e vetro Bronzo riflettente. Tavolo da pranzo a penisola che si integra con il blocco basi della cucina, top a forte spessore (50 mm), gamba in metallo sagomata laccata opaco nel colore dell'anta. La maniglia verticale in finitura titanio si innesta nell'anta da 22 mm creando un particolare di forte personalizzazione.

EN Harmonious combination of Stained Oak veneered R06 of the tall units, Matt Lacquer Platinum A08 of the base units and countertop in Light Quartz Ossido Bruno. Wall units H 120 cm with titanium finish frames and reflecting glass V1. Peninsula dining table that integrates with the kitchen base units, thick countertop (50 mm), shaped metal leg matt lacquered in the color of the door. The vertical handle in titanium finish fits into the 22 mm thick door creating a highly distinctive detail.

FR Combinaison harmonieuse de chêne teinté gris moyen à pores foncé des colonnes, de laqué mat platine des éléments bas et du plan de travail en Light Quartz Ossido Bruno. Portes des éléments hauts H 120 cm avec montants en aluminium finition Titanium et verre bronze effet miroir. Table à manger à péninsule qui s'intègre aux meubles bas de la cuisine, plan très épais (50 mm), pied profilé en métal laqué mat dans la couleur de la porte. La poignée verticale en finition Titanium s'insère dans la porte de 22 mm créant un détail hautement personnalisé.

ES Combinación armoniosa de roble teñido gris medio con poro oscuro de las columnas, lacado mate platino de los muebles bajos y encimera en Light Quartz Ossido Bruno. Puertas de los muebles altos H 120 cm con montantes de aluminio acabado Titanium y cristal bronce efecto espejo. Mesa de comedor península que se integra con el bloque de los bajos de la cocina, encimera gruesa (50 mm), pata de metal perfilado lacado mate en el color de la puerta. El tirador vertical en acabado Titanium se inserta en la puerta de 22 mm creando un detalle muy personalizado.











/ LOUNGE

Rovere Impiallacciato Tinto Tabacco R09,
Laminato B.P. Cemento Scuro NC, HPL Vulcano Pietra

Composizione Lounge lineare con maniglia gola orizzontale alluminio finitura titanio; per basi, colonne e fondali elementi a giorno finitura Laminato b.p Cemento Scuro NC; elementi verticali in Rovere Impiallacciato tinto Tabacco R09; top e fondale in Hpl Vulcano Pietra. Ante pensili con montanti in alluminio finitura titanio e vetro Bronzo riflettente (V1), cappa verniciata nella stessa finitura delle ante.

EN Lounge linear composition with built-in horizontal handle in titanium finish; for base units, tall units and back panel of the "Boiserie" the finish is L.P. Laminate Dark Cement NC; vertical posts in Tobacco stained oak veneer R09; countertop and backsplash in HPL Vulcano Pietra. Wall units with titanium finish frame and reflecting glass V1, hood lacquered in the same finish as the doors.

FR Composition linéaire Lounge avec poignée à gorge horizontale en aluminium finition titanium; pour les éléments bas, colonnes et panneaux de crédence, éléments ouverts finition Laminé b.p. Cemento Scuro NC; éléments verticaux en placage de chêne teinté tabac; plan de travail et crédence en HPL Vulcano Pietra. Portes des éléments hauts avec montants en aluminium finition titanium et verre bronze effet miroir (V1), hotte peint dans la même finition que les portes.

ES Composición Lounge lineal con tirador gola horizontal de aluminio acabado titanio; para bajos, columnas y paneles de los muebles sin puertas en acabado Laminato b.p Cemento Scuro NC; elementos verticales enchapados roble teñido tabacco; encimera y salpicadero en HPL Vulcano Pietra. Puertas de los altos con montantes de aluminio acabado titanio y cristal bronce efecto espejo (V1), campana pintada en el mismo acabado que las puertas.





p. 192-193 Formato tondo per il tavolo Lounge (diam. 120 cm) con gamba in metallo verniciato titanio. Spessore del top 30 mm nelle finiture rovere impiallacciato tinto tabacco R09.

EN p. 192-193 Round shape of the Lounge table (ø 120 cm) with central metal leg painted in titanium colour. 30 mm thick top in tobacco R09 oak veneer.

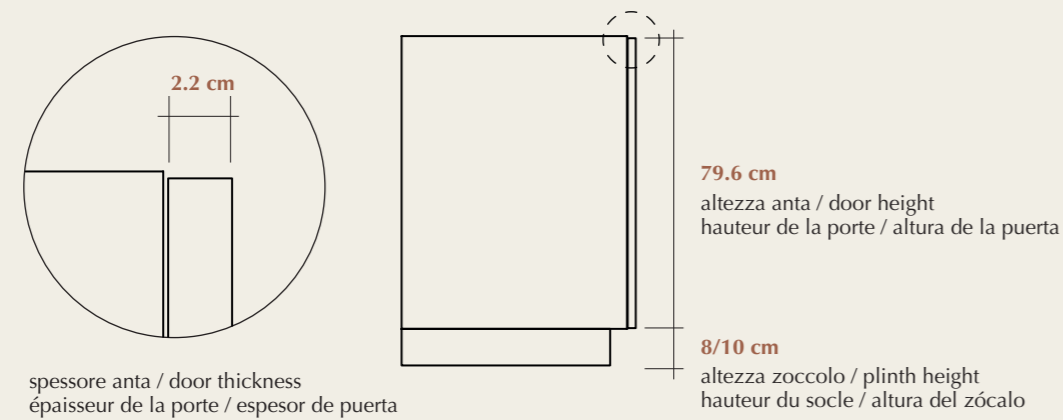
FR p. 192-193 Forme ronde pour la table Lounge (ø 120 cm) avec pied central en métal verni titane. Plan en épaisseur 30 mm plaqué Chêne teinté tabac R09.

ES p. 192-193 Forma redonda para la mesa Lounge (ø 120 cm) con pata central de metal barnizado titanio. Grosor 30 mm de la encimera enchapada Roble teñido tabaco R09.

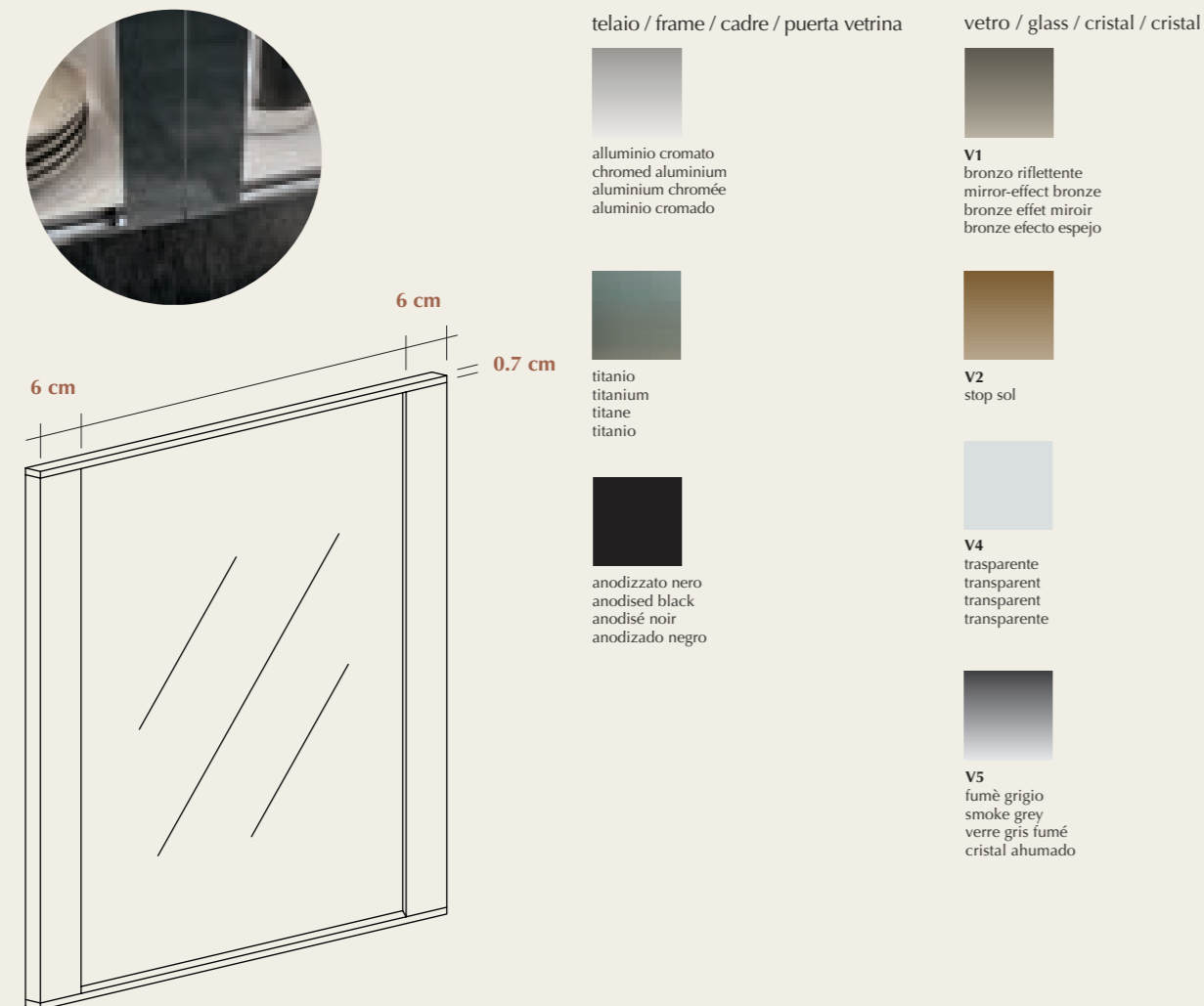


/ No. 4 LOUNGE

caratteristiche anta / doors features / caractéristiques de la porte / características de la puerta



anta telaio consigliata finitura alluminio con vetro / suggested aluminium framed glass door
porte vitrine conseillée avec cadre d'aluminium / puerta vitrina recomendada con marco de aluminio



/ No.4 LOUNGE

maniglie / handles / poignées / manejas



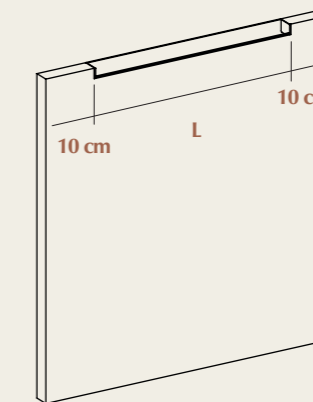
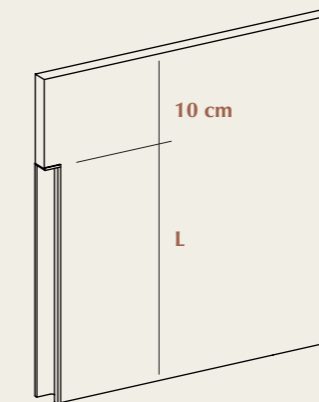
maniglia a gola WLV verticale
integrated vertical handle WLV
poignée intégrée WLV verticale
tirador integrado WLV vertical



maniglia a gola WLR orizzontale
integrated horizontal handle WLR
poignée horizontale WLR intégrée
tirador horizontal WLR integrado



maniglia nera zigrinata WZ1
black milled handle WZ1
poignée moletée noir WZ1
tirador estriado negro WZ1



/ No.4 LOUNGE

finiture / finishes / finitions / acabados

legno impiallacciato
legno impiallacciato
rovere tinto vena orizzontale
legno impiallacciato
rovere laccato poro aperto vena
orizzontale
legno impiallacciato
rovere tinto fiammato
vena verticale
legno impiallacciato
rovere laccato poro aperto
fiammato vena verticale
ligna 4.0 impiallacciato vegetale
laccato opaco/lucido
e monolaccato lucido
laccato opaco textured
laminato b.p. supermatt
laminato b.p. / fenix
resina / laminam / laccato speciale
hpl / natural wood
laccato opaco metallo
effetto graffiato

EN
wood veneered
oak veneered with horizontal grains
oak veneered open pore lacquered
with horizontal grains
oak veneered open pore lacquered
with vertical grains
oak veneered open pore lacquered
with vertical grains
ligna 4.0 plant veneered
mat/glossy lacquered
and glossy lacquered one side
mat textured laquered
lamine b.p. supermatt
l.p. laminate
fenix
resin
laminam
special lacquered
hpl
natural wood
scratched metal lacquered

FR
bois plaqué
chêne plaqué veines horizontales
chêne plaqué pore ouvert veines
horizontales
chêne plaqué veines verticales
chêne plaqué pore ouvert veines
verticales
ligna 4.0 plaqué végétal
laqué mat/brillant et monolaqué
brillant
laqué mat texturé
laminè b.p. supermatt
laminè b.p.
fenix
résin
laminam
laqué spécial
hpl
natural wood
laqué métallisé effet rayé

ES
madera enchapada
roble enchapado vetas horizontales
roble enchapado lacado poro
abierto vetas horizontales
roble enchapado vetas verticale
roble enchapado lacado poro
abierto vetas verticales
ligna 4.0 enchapado vegetal
lacado mate/brillante y
monolacado brillante
lacado mate texturizado
laminado b.p. supermatt
laminado b.p.
fenix
resina
laminam
lacado especial
hpl
natural wood
lacado metálico efecto rayado

Composit ha interpretato la sua mission nel mondo dell'arredo, creando cucine moderne, pratiche e di design. Cucine con una precisa identità e caratterizzate da stile ed eleganza delle forme, dalla qualità di soluzioni e materiali. Constantemente proiettata al futuro, Composit è cresciuta fino a diventare oggi un brand internazionale sinonimo dell'eccellenza made in Italy, in grado di proporre più ampi progetti di arredo con armadi per la zona notte, con sistemi living capaci di interpretare la zona giorno in modo contemporaneo, originale e raffinato. Queste pagine ospitano le nostre migliori realizzazioni al servizio di progetti fortemente orientati all'integrazione degli spazi e degli stili.

EN Composit has interpreted its mission in the world of furniture, creating modern, practical and design kitchens. Kitchens with a precise identity and characterized by style and elegance of shapes, by the quality of solutions and materials. Constantly projected to the future, Composit has grown to become today an international brand synonymous with Made in Italy excellence, able to offer larger furnishing projects with wardrobes for the sleeping area, with living systems capable of interpreting the living area in a contemporary way, original and refined. These pages host our best creations at the service of projects strongly oriented towards the integration of spaces and styles.

FR Composit a interprété sa mission dans le monde du meuble en créant des cuisines modernes, pratiques et design. Des cuisines à l'identité précise et caractérisées par le style et l'élégance des formes, par la qualité des solutions et des matériaux. Toujours projetée vers l'avenir, Composit s'est développée pour devenir aujourd'hui une marque internationale synonyme d'excellence Made in Italy, capable de proposer des projets d'ameublement plus vastes avec des armoires pour la zone de couchage, avec des systèmes living capables d'interpréter salle de séjour de manière contemporaine, originale et raffiné. Ces pages accueillent nos meilleures créations au service de projets fortement orientés vers l'intégration des espaces et des styles.

ES Composit ha interpretado su misión en el mundo del mueble, creando cocinas modernas, prácticas y de diseño. Cocinas con una identidad precisa y caracterizadas por el estilo y la elegancia de las formas, por la calidad de las soluciones y los materiales. Constantemente proyectada hacia el futuro, Composit ha crecido hasta convertirse hoy en una marca internacional sinónimo de excelencia made in Italy, capaz de ofrecer grandes proyectos de decoración con armarios para la zona de dormitorio, con sistemas living capaces de interpretar la zona de estar de una manera contemporánea, original y refinado. Estas páginas albergan nuestras mejores creaciones al servicio de proyectos fuertemente orientados a la integración de espacios y estilos.

/ MADE IN ITALY FOR THE WHOLE WORLD



/ LOUNGE

Laccato opaco Bianco, Ligna Grey / White Matt Lacquered, Ligna Gray
Laqué Mat Blanc, Ligna Gray / Lacado mate blanco, Ligna Gray





/ LINEA 30

Laccato lucido Bianco Calce A03, Laminato b.p Rovere Termico N4
Glossy Lacquered White A03, L.P. Laminate b.p Heat-treated Oak N4
Laqué brillant Blanc Chaux A03, Laminé b.p chêne thermo-traité N4
Lacado brillante blanco A03, Laminado b.p Roble Térmico N4







/ LOUNGE

Resina Spatulata Antracite, Impiallacciato noce / Resin Anthracite RSGA, Walnut Veneered
Résine spatulée Anthracite, Noyer plaqué / Resina antracita efecto espátula, enchapado nogal







/ LINEA

Laccato opaco RAL 7021, Laminam Nero Greco, Legno Antico / Matt Lacquered RAL 7021, Laminam Nero Greco, Antique wood
Laqué Mat RAL 7021, Laminam Nero Greco, Bois Antique / Lacado mate RAL 7021, Laminam Nero Greco, Madera antigua







/ LOUNGE

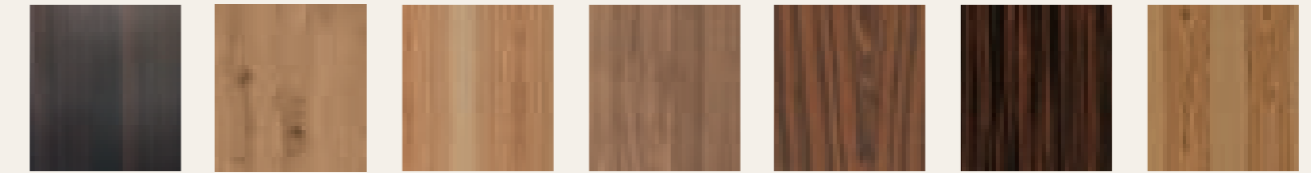
Laccato Lucido Bianco, Ligna Noce Italiano / Glossy Lacquered White, Ligna Italian Walnut
Laqué Brillant Blanc, Ligna Noyer Italien / Lacado Brillante Blanco, Ligna Nogal Italiano



/ FINITURE

finishes / finitions / acabados

legno impiallacciato / wood veneered / bois plaqué / madera enchapada



LK
eucalipto
eucalyptus
eucalypto

LL
legno antico
antique wood
bois antique
madera antigua

LG
olivo
olive wood
olivier
olivo

LH
noce americano
american walnut
noyer américain
nogal americano

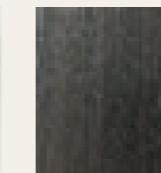
LF
palissandro
rosewood
palissandre
palissandro

LE
ebano
ebony
ébène
ébano

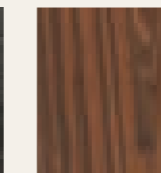
LZ
olivo lucido
glossy olive wood
olivier brillant
olivo brillante



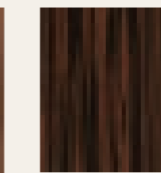
LR
larice verticale bianco
larch veneered white
mélèze blanc vertical
alerce blanco vertical



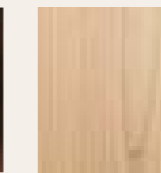
LP
rovere termotrattato
heat-treated oak
chêne thermo-traité
roble tratado
térmicamente



LV
palissandro lucido
glossy rosewood
palissandre brillant
palissandro brillante



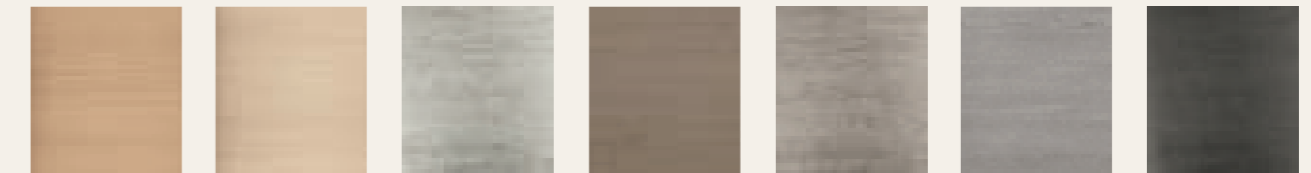
LU
ebano lucido
glossy ebony
ébène brillant
ébano brillante



LM
olmo
elm
orme
olmo



LS
eucalipto silver
silver eucalyptus
eucalypto argent
eucalypto silver

legno impiallacciato rovere tinto vena orizzontale / oak veneered stained with horizontal grains / chêne plaqué veines horizontales
roble enchapado vetas horizontales

LA R01
rovere naturale
natural oak
chêne naturel
roble natural

LA R02
rovere sbiancato
bleached oak
chêne blanchi
roble blanqueado

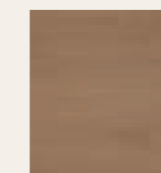
LA R03
tinto bianco
poro scuro
white stain oak
teinté blanc
pore foncé
teñido blanco
poro oscuro

LA R04
rovere grigio caldo
warm grey stain oak
chêne gris chaud
roble gris caliente

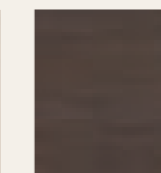
LA R05
tinto grigio chiaro
poro scuro
light grey stain oak
teinté gris clair
pore foncé
teñido gris claro
poro oscuro

LA R06
tinto grigio medio poro
scuro
grey stain oak
teinté gris moyen
pore foncé
teñido gris medio
poro oscuro

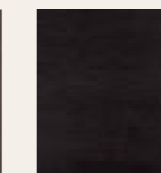
LA R07
tinto grigio scuro
dark grey painted
teinté gris foncé
teñido gris oscuro



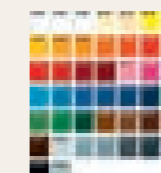
LA R08
tinto noce
walnut stain oak
teinté noyer
teñido nogal



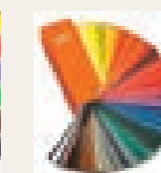
LA R09
tinto tabacco
tobacco stain oak
teinté tabac
teñido tabaco



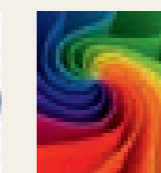
LA R10
tinto wengè
wengé stain oak
teinté wengue
teñido wengue

legno impiallacciato rovere laccato poro aperto vena orizzontale / oak veneered open pore lacquered with horizontal grains
chêne plaqué pore ouvert veines horizontales / roble enchapado lacado poro abierto vetas horizontales

LB A01/A41
laccato opaco
poro aperto
open pore mat lacquered
laqué mat pore ouvert
lacado mate poro abierto



LB A00
laccato Ral poro aperto
open pore lacquered
Ral laqué Ral pore
ouvert
lacado Ral poro abierto

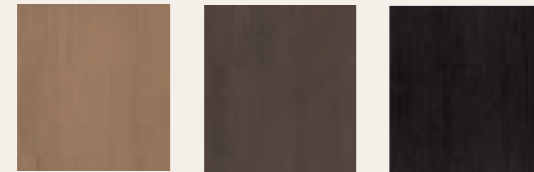


LB A99
laccato al campione
poro aperto
open pore lacquered
by sample
laqué pore ouvert à
l'échantillon
lacado poro abierto
sobre muestra

legno impiallacciato rovere tinto fiammato vena verticale / oak veneered stained with flamed vertical grains / plaqué veines verticales roble enchapado vetas verticale



- LC R01**
rovere naturale
natural oak
chêne naturel
roble natural
- LC R02**
rovere sbiancato
bleached oak
chêne blanchi
roble blanqueado
- LC R03**
tinto bianco
poro scuro
white stain oak
teinté blanc
pore foncé
teñido blanco poro oscuro
- LC R04**
rovere grigio caldo
warm grey stain oak
chêne gris chaud
roble gris caliente
- LC R05**
tinto grigio chiaro
poro scuro
light grey stain oak
teinté gris clair
pore foncé
teñido gris poro oscuro
- LC R06**
tinto grigio medio poro scuro
grey stain oak
teinté gris moyen
pore foncé
teñido gris medio poro oscuro
- LC R07**
tinto grigio scuro
dark grey painted
teinté gris foncé
teñido gris oscuro



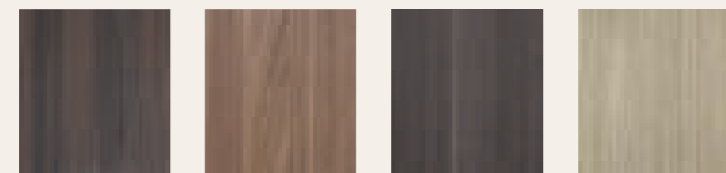
- LC R08**
tinto noce
walnut stain oak
teinté noyer
teñido nogal
- LC R09**
tinto tabacco
tobacco stain oak
teinté tabac
teñido tabaco
- LC R10**
tinto wengé
wengé stain oak
teinté wengue
teñido wengué

legno impiallacciato rovere laccato poro aperto fiammato vena verticale / oak veneered open pore lacquered with vertical grains / chêne plaqué pore ouvert veines verticales / roble enchapado lacado poro abierto vetas verticales



- LB A01/A41**
laccato opaco
poro aperto
open pore mat lacquered
laqué mat pore ouvert
lacado mate poro abierto
- LB A00**
laccato Ral poro aperto
open pore lacquered
Ral laqué Ral pore ouvert
lacado Ral poro abierto
- LB A99**
laccato al campione
poro aperto
open pore lacquered
by sample
laqué pore ouvert à l'échantillon
lacado poro abierto sobre muestra

ligna 4.0 impiallacciato vegetale / ligna 4.0 plant veneered / ligna 4.0 plaqué végétal / ligna 4.0 enchapado vegetal



- K5014**
rovere Cotto
Cotto oak
Cotto chêne
Cotto roble
- K5007**
Noce Italiano
Italian walnut
Noyer italien
Nogal italiano
- K5012**
rovere Grey
Grey oak
chêne Grey
roble Grey
- K5002**
rovere naturale
natural oak
chêne naturel
roble natural

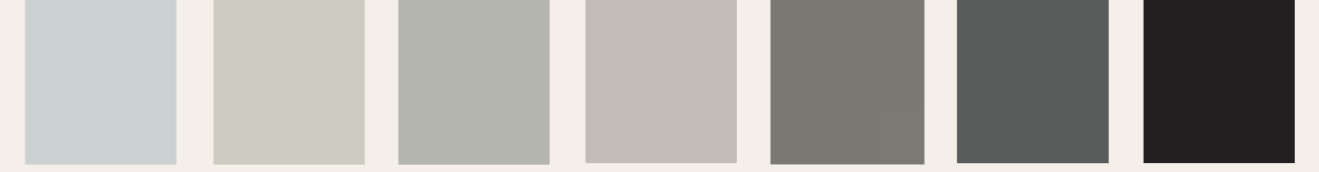
laccato opaco/lucido e monolaccato lucido / mat/glossy lacquered and glossy lacquered one side / laqué mat/brillant et monolaqué brillant / lacado mate/brillante y monolacado brillante



- A01**
bianco caldo
warm white
blanc chaud
blanco caliente
- A02**
bianco queen
queen white
blanc queen
blanco queen
- A03**
calce lime
lime
chaux
cal
- A04**
canapa
hemp
chanvre
cañamo
- A06**
argilla
clay
argile
arcilla
- A07**
beige
beige
beige
beige
- A08**
platino
platinum
platine
platino



- A09**
tortora
dove grey
greige
tortola
- A26**
marrone ciad
chad brown
marron tchad
marron chad
- A27**
caffè
coffee
café
café
- A28**
chocolat
chocolat
chocolat
chocolate
- A24**
verde muschio
musk green
vert musc
verde musgo
- A25**
verde palude
swamp green
vert marais
verde pantano
- A34**
roccia
rock
roche
roca



- A35**
ghiaccio
ice
glacier
hielo
- A30**
grigio chiaro
light grey
gris clair
gris claro
- A31**
grigio scuro
dark grey
gris foncé
gris oscuro
- A32**
grigio perla
pearl grey
gris perle
gris perla
- A36**
grigio Londra
London Grey
gris Londres
gris Londres
- A37**
antracite
anthracite
anthracite
antracita
- A33**
nero
black
noir
negro

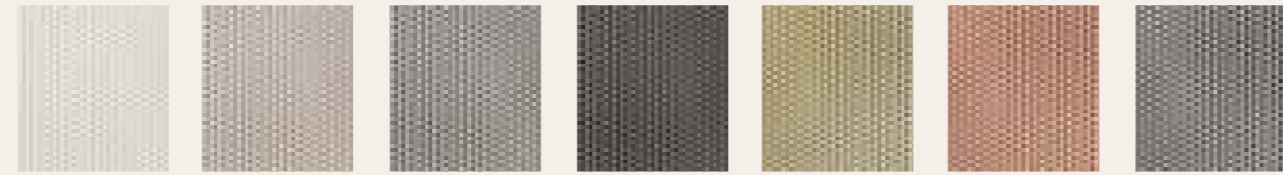


- A20**
blu scuro
dark blue
bleu foncé
azul oscuro
- A22**
blu china
china blue
bleu chine
azul china
- A21**
blu notte
night blue
bleu nuit
azul noche
- A38**
carta da zucchero
mid-blue
bleu pastel
cian pallido
- A39**
petrolio
petroleum blue
bleu pétrole
azul petróleo
- A11**
giallo peperone
pepper yellow
jaune poivron
amarillo pimiento
- A13**
arancio scuro
dark orange
orange foncé
naranja oscuro

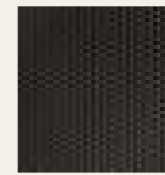


- A14**
rosso ginger
ginger red
rouge ginger
rojo ginger
- A15**
rosso barolo
barolo red
rouge barolo
rojo barolo
- A40**
terracotta
terracotta
terre cuite
terracota
- A41**
piombo
lead
plomb
plomo
- A99**
al campione
by sample
à l'échantillon
sobre muestra
- A00**
Ral

laccato opaco textured / mat Textured Laquered / laqué Mat Texturé / lacado Mate Texturizado

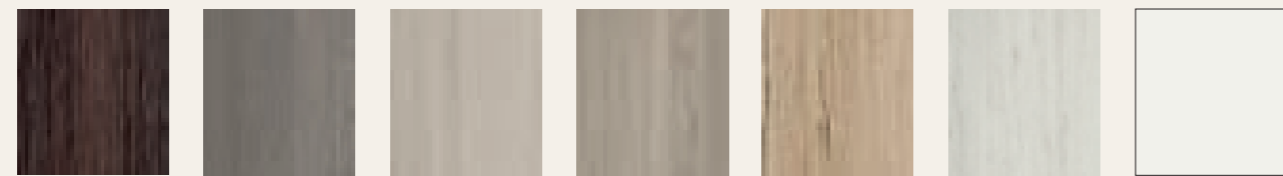


YCHA champagne
YBRO bronzo
YGRF grigio ferro
YANT antracite
YORO oro
YRA2 rame
YT12 titanio

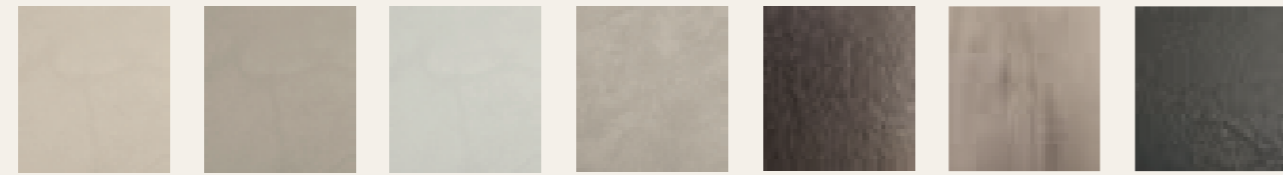


YNER
nero

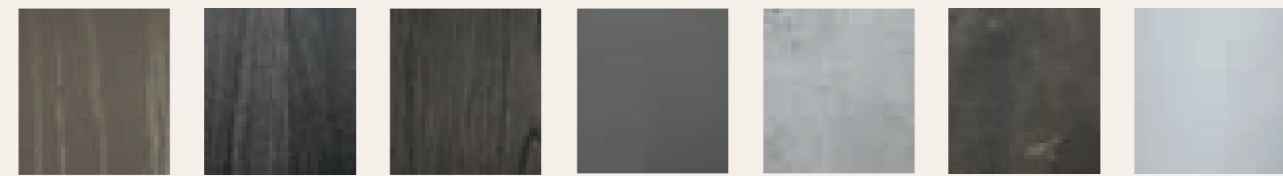
laminato b.p. / l.p. laminate / laminé b.p. / laminado b.p.



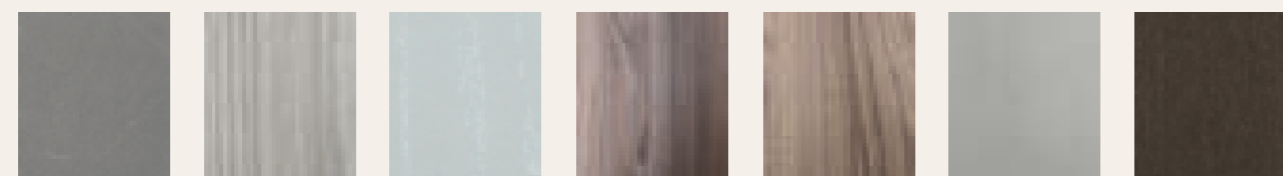
N4 rovere termico
N5 rovere grigio
N6 rovere lerici
N7 olmo grigio
N8 legno vintage
ND rovere San Remo white
N3 bianco finitura seta



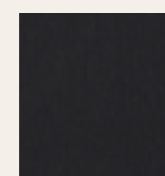
N9 argilla
NA platino
NB cemento chiaro
NC cemento scuro
NE oxid kupfergronze
NF native oak light
NG basalt



NH taupe
NK ulme lava
NL eiche sanremo tabacco
NM grigio cobalto
NQ beton
NR glauco
NS landscape



NT eclissi
NU efrà
NV diamant weib
NW ciliegio penorte
NX noce dozuky
NY cemento bianco
NZ bronzo metallizzato



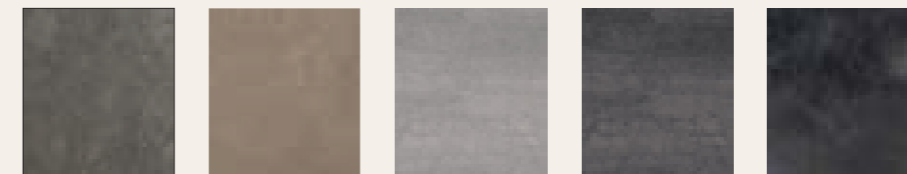
N0
antracite metallizzato

laminato supermatt / laminate Supermatt / laminè Supermatt / laminado Supermatt



LSBI bianco
LSFA fango
LSGR grigio
LSNE nero

laminam / laminam / laminam / laminam



LMPF fokus piombo
LMFT fokus terra
LMPV pietra di savoia grigia
LMPS pietra di savoia antracite
LMOS oxide nero

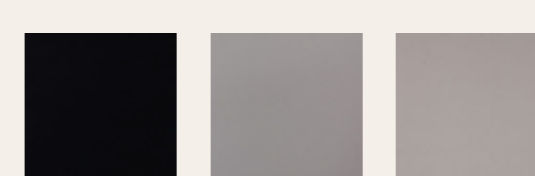
fenix



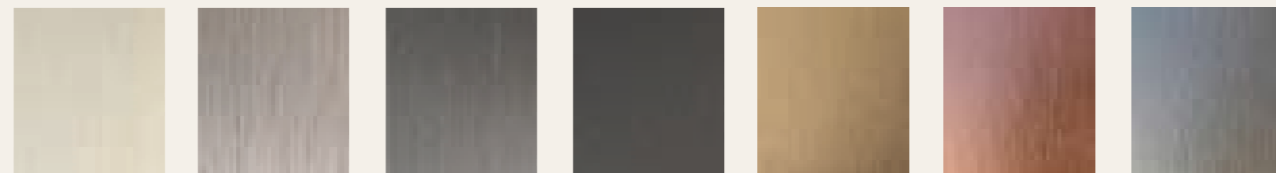
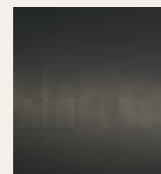
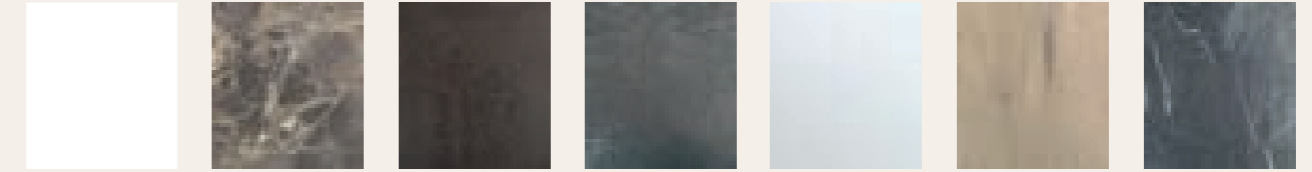
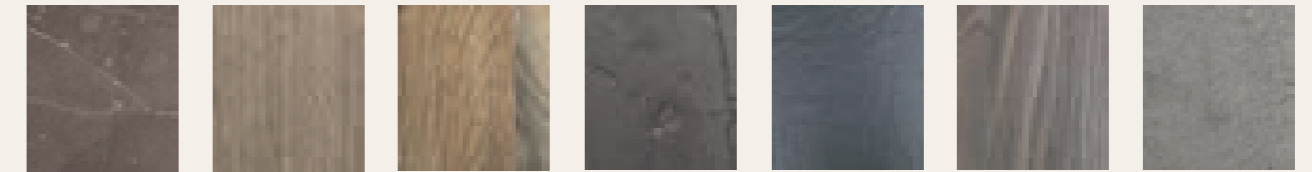
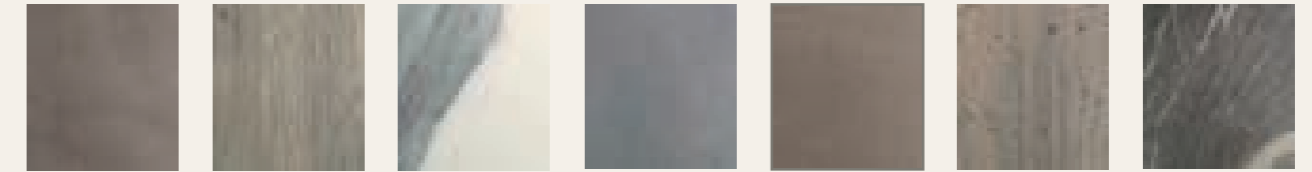
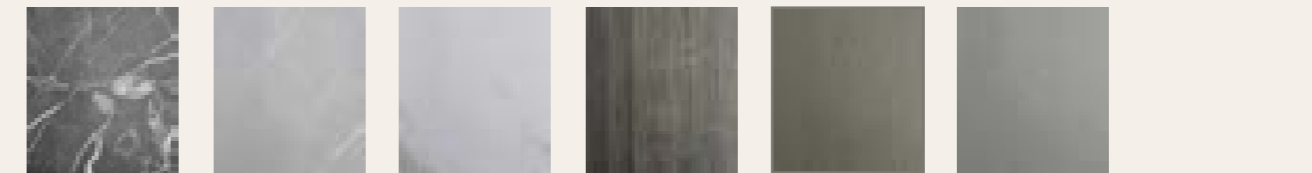
FXBK bianco Kos
FXBM bianco malè
FXBX beige luxor
FXCT castoro Ottawa
FXZD zinco Doha
FXGL grigio Londra
FXBD bronzo Doha



FXRJ rosso jaipur
FXVC verde Comodoro
FXBL bluriva
FXGE grigio Efeso
FXTD titanio Doha
FXGB grigio bromo
FXPD piombo Doha



FXNI nero ingo
FXGA grigio antrim saten
FXBE beige arizona saten

resina / resin / résin / resina**RSDG**
dim grey**RSDR**
dark grey**RSGA**
anthracite**RSSG**
silver grey**RSOP**
ossido plumb**RSOD**
ossido dayma**laccato speciale / special lacquered / laqué spécial / lacado especial****LAPS**
peltro scuro**LAPN**
peltro nero**laccato opaco metallo effetto graffiato / scratched metal lacquered / laqué métallisé effet rayé / lacado metallizado efecto rayado****YCHA**
champagne**YBRO**
bronzo**YGRF**
grigio ferro**YANT**
antracite**YORO**
oro**YRA2**
rame**YT12**
titanio**YNER**
nero**hpl****SRBI**
bianco**SRCU**
cuba**SRRG**
ruggine**SRVU**
vulcano pietra**SRBP**
bianco pietra**SRNA**
nassau**SRBL**
black rock**SRAV**
avana**SRCA**
calais**SRWD**
woody**SRME**
merak**SRNP**
nero pietra**SRSA**
savoy**SRAE**
argento**SRQU**
quiber**SRCY**
cayman**SRTS**
tosca**SRBE**
belon**SRFA**
faucon**SRBR**
brook**SRTC**
tocsy**SRKL**
kalibra**SRKA**
karbon**SRJA**
jamir**SRMT**
moiet**SRNM**
nero marquinia**SRST**
stromboli**SRKN**
kanè**SRMU**
muah**SRBB**
blimè**SRSB**
sobuà**SRBS**
bois**SRCT**
clay touch**SRFT**
fumè touch*** natural wood****TNAS**
abete saponato**TNQE**
quercia**TNAG**
abete grigio**TNAN**
abete nero**TNMC**
multicolor**TNRA**
rovere ascia

* Le cucine realizzate con le finiture Natural Wood possono evidenziare variazioni cromatiche rispetto ai campioni indicati in funzione dell'accostamento delle diverse texture. Ciò è da considerarsi come peculiarità della finitura, pertanto non potrà in alcun caso costituire motivo di contestazione o reso. Kitchens made with Natural Wood finishes may show color variations compared to the samples indicated depending on the combination of different textures. This is to be considered as a peculiarity of the finish, therefore it cannot in any case constitute a reason for dispute or return.

Les cuisines fabriquées avec des finitions Natural Wood peuvent présenter des variations de couleur par rapport aux échantillons indiqués en fonction de la combinaison de différentes textures. Ceci est à considérer comme une particularité de la finition, donc cela ne peut en aucun cas constituer un motif de contestation ou de retour. Las cocinas realizadas con acabados en Natural Wood pueden presentar variaciones de color respecto a las muestras indicadas en función de la combinación de diferentes texturas. Esto debe considerarse como una peculiaridad del acabado, por lo que en ningún caso puede constituir un motivo de disputa o devolución.

** vetro laccato satinato o lucido / satin or glossy lacquered glass / verre laqué satiné ou brillant / cristal lacado satinado o brillante

						
A01 bianco caldo warm white blanc chaud blanco caliente	A02 bianco queen queen white blanc queen blanco queen	A03 calce lime chaux cal	A04 canapa hemp chanvre cañamo	A06 argilla clay argile arcilla	A07 beige beige beige beige	A08 platino platinum platine platino
						
A09 tortora dove grey greige tortola	A26 marrone ciad chad brown marron tchad marròn chad	A27 caffè coffee café café	A28 cioccolato chocolate chocolat chocolate	A24 verde muschio musk green vert musc verde musgo	A25 verde palude swamp green vert marais verde pantano	A34 roccia rock roche roca
						
A35 ghiaccio ice glacier hielo	A30 grigio chiaro light grey gris clair gris claro	A31 grigio scuro dark grey gris foncé gris oscuro	A32 grigio perla pearl grey gris perle gris perla	A36 grigio Londra London Grey gris Londres gris Londres	A37 antracite anthracite anthracite antracita	A33 nero black noir negro
						
A20 blu scuro dark blue bleu foncé azul oscuro	A22 blu china china blue bleu chine azul china	A21 blu notte night blue bleu nuit azul noche	A38 carta da zucchero mid-blue bleu pastel cian pálido	A39 petrolio petroleum blue bleu pétrole azul petróleo	A11 giallo peperone pepper yellow jaune poivron amarillo pimienta	A13 arancio scuro dark orange orange foncé naranja oscuro
						
A14 rosso ginger ginger red rouge ginger rojo ginger	A15 rosso barolo barolo red rouge barolo rojo barolo	A40 terracotta terracotta terre cuite terracota	A41 piombo lead plomb plomo	A99 al campione by sample à l'échantillon sobre muestra	A00 Ral	

struttura / strutture / strutture / strutture

	
bianco white blanc blanco	antracite anthracite antracite antracita

**I fianchi di finitura possono essere realizzati in qualsiasi finitura presente nelle tabelle. Solo l'anta in vetro laccato avrà i fianchi laccati opachi nella versione vetro satinato e vetro lucido. / The finished sides can be made in any finish present in the tables. Only the lacquered glass door will have matt lacquered sides in both the satin glass and glossy glass version. / Les côtés de finition peuvent être réalisés dans n'importe quelle finition présente dans les tables. Seule la porte en verre laqué aura des côtés laqué mat dans la version verre satiné et verre brillant. / Los costados se pueden realizar en cualquier acabado presente en las tablas. Solo la puerta de cristal lacado tendrá costados lacados mate sea en la versión de cristal satinado sea cristal brillante.

I colori di finitura sono puramente indicativi essendo tecnicamente impossibile la fedeltà assoluta
Colours of finish are purely indicative being technically impossible absolute fidelity
Les teintes des finitions sont purement indicatives, car la fidélité absolue est techniquement impossible
Los colores de acabado son meramente indicativos ya que es técnicamente imposible reproducir la tonalidad con absoluta fidelidad.



Composit srl
Strada Provinciale Fogliense, 41
Fraz. Montecchio
61022 Vallefoglia (PU)
Ph +39 0721 90971 ra
Fax +39 0721 497882
info@composit.it
www.composit.it



progetto grafico
Od'A design bernini cattaneo

digital image

Nudesign

TOUCH p.32

LINEA 30 p.64

LINEA PURE p.78

PEPPER p. 124

LOUNGE p.168

Enrico Cesana

LOUNGE p.160

post-production

LifeinPixel

stampa

Grapho5

stampato in Italia

aprile 2021

